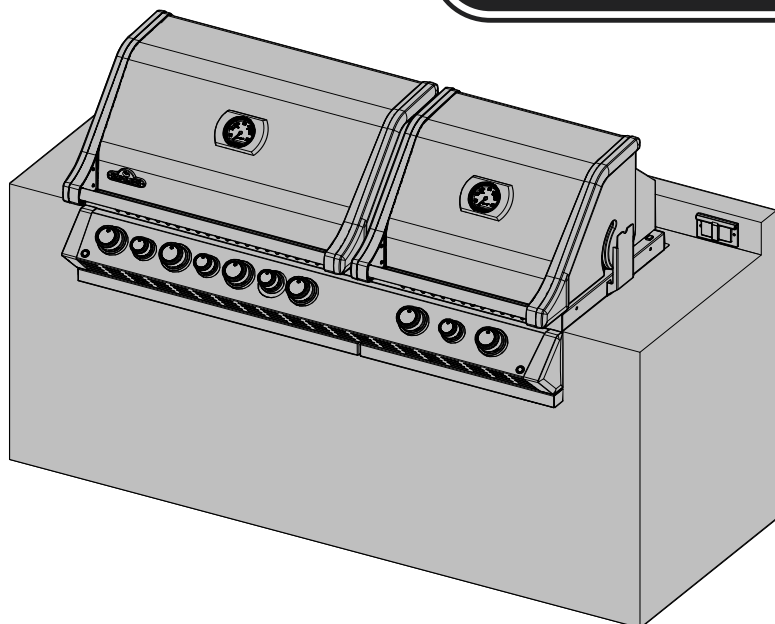
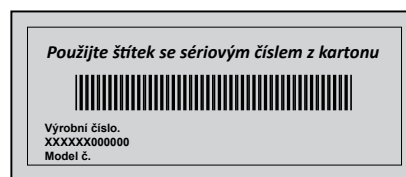


Tento plynový gril lze použít pouze venku, nebo v dobře větraném prostoru a nesmí být použit uvnitř budovy, garáže, stíněné verandy, altánu nebo v jiném uzavřeném prostoru.



CZ

SK
PG.35



VAROVÁNÍ! Rám skříně, skříň a pult musí být z nehořlavého materiálu.



NEBEZPEČÍ

POKUD UCÍTÍTE PLYN:

- Vypněte plyn u spotřebiče.
- Uhaste otevřený plamen.
- Otevřete víko.
- Pokud zápach přetrvává, držte se dál od spotřebiče a ihned zavolejte svého dodavatele plynu nebo hasiče.



VAROVÁNÍ

Nesnažte se spouštět tento spotřebič bez přečtení pokynů v tomto návodu.

Neskladujte ani nepoužívejte benzín nebo jiné hořlavé kapaliny nebo výpary v blízkosti tohoto ani žádného jiného zařízení. Plynová láhev, která se nepoužívá, nesmí být uložena v blízkosti tohoto nebo jiného zařízení. Pokud informace v tomto návodu nejsou přesně dodržovány, může dojít k požáru nebo nebezpečí výbuchu a způsobit poškození majetku, zranění nebo smrt.

Dospělí a zejména děti by měli být upozorněni na nebezpečí vysoké povrchové teploty. Malé děti by měly být pod dozorem, pokud jsou v blízkosti plynového grilu.

Oznámení k montáži: Zanechte tento návod s grilem pro budoucí použití.



N415-0308CE-CZ-SK JAN 05.16

Napoleon Group of Companies
214 Bayview Dr., Barrie, Ontario, Canada L4N 4Y8
Phone: 1-705-726-4278 Fax: (705)-727-4282

www.napoleongrills.com

Customer Solutions: 1-866-820-8686 or grills@napoleonproducts.com





Všechny NAPOLEON plynové grily jsou vyráběny pod přísnými standardy ve světě uznávaného certifikátu kvality ISO 9001-2008.

NAPOLEON produkty jsou navrženy s vynikajícími komponenty a materiály a jsou sestaveny vyškolenými pracovníky, kteří jsou pyšní na svou práci. Hořák a sestava ventilu jsou přezkoušeny z hlediska těsnosti a byly zkušebně zapáleny na stanici testu kvality. Tento gril byl důkladně zkontrolován kvalifikovanými technikami před balením a dopravou, aby zajistili, že vy, jako zákazník obdržíte kvalitní výrobek, který očekáváte od značky Napoleon.



Omezená doživotní záruka plynového grilu NAPOLEON PRESIDENT

NAPOLEON garantuje, že materiály a zpracování, užitá při výrobě Vašeho nového grilu, budou odolné vůči vadám následující dobu od jeho koupi:

Hliníkové kryty / nerezová konstrukce	doživotně
Nerezové víko	doživotně
Smaltované víko	doživotně
Nerezové grilovací rošty	doživotně
Nerezové trubicové hořáky	10 let ^{plus5}
Nerezové kryty hořáků	5 let ^{plus5}
Smaltované litinové rošty	5 let ^{plus5}
Nerezový infračervený hořák na rožeň	5 let
Keramický infračervený hořák na rožeň (včetně clony)	3 roky
Keramický infračervený vnitřní nebo boční hořáky (včetně clony)	2 roky
Všechny ostatní části	2 roky

^{plus5} značí časový úsek rozšířené záruky, díky které budou náhradní díly zákazníkovi k dispozici dalších pět let za 50 % z aktuální maloobchodní ceny.

Podmínky a omezení

NAPOLEON ručí za vady na svých produktech pouze svému původnímu kupci za předpokladu, že nákup byl proveden přes autorizovaného prodejce NAPOLEON a splňuje následující podmínky a omezení:

Tato záruka není přenositelná a nemůže být rozšířena nikým z našich zástupců.

Plynový gril musí být instalován oprávněným, autorizovaným servisním technikem nebo dodavatelem. Instalace musí být provedena v souladu s instalačními instrukcemi, které jsou součástí produktu, a v souladu s místními stavebními a požárními předpisy.

Tato záruka nepokrývá poškození způsobená nesprávným zacházením, neudržováním grilu, vznícením tuku, nevhodným prostředím, nehodou, přestavbou grilu, hrubým zacházením nebo nedbalostí. Instalace dílů od jiného výrobce anuluje záruku. Ztráta barvy plastových částí z důvodu používání chemických čističů nebo vystavení slunečnímu záření není kryta touto zárukou.

Tato záruka dále nepokrývá praskliny, promáčknutí, natírané povrchy, korozi nebo ztrátu barvy teplem, abrazivními nebo chemickými čističi, ani odlupování smaltovaných částí, ani se nevztahuje na díly užívané při instalaci grilu. V případě poškození části bez stanovené délky záruky do takové míry, že gril nelze používat (prorezlé nebo prohořelé), bude výměna částí provedena.

Po prvním roce se může dle uvážení a respektování této záruky NAPOLEON zprostit všech povinností v souladu s touto zárukou a některé poškozené díly v záruce pak hradí původní kupující.

NAPOLEON nenes odpovědnost za instalaci, pracovní sílu ani jiné náklady nebo výdaje, související se zpětnou montáží reklamovaných dílů. Takové náklady nejsou kryty touto zárukou.

Zaopatření obsažená v této omezené doživotní záruce jsou uvedena výše a NAPOLEON není za žádných okolností povinen rozšiřovat záruku na nahodilé nebo nepřímé škody.

Tato záruka definuje povinnosti a závazky společnosti NAPOLEON vzhledem k plynovému grilu NAPOLEON a ostatní záruky vyjádřené nebo zahrnuté k tomuto produktu, jeho komponentům nebo vybavení se vyjímají.

NAPOLEON také nepřebírá, ani neopravňuje žádnou třetí stranu k převzetí ostatních závazků v souvislosti s prodejem tohoto produktu.

NAPOLEON není zodpovědný za: přehřátí, uhasínání vlivem vnějších podmínek jako jsou silný vítr nebo neadekvátní větrání.

Všechny škody na plynovém grilu způsobené počasím, prudkým deštěm, hrubým zacházením, chemickými látkami nebo čističi nejsou odpovědností NAPOLEON.

Při vytvoření požadavku v souvislosti se zárukou bude NAPOLEON požadovat účet od nákupu nebo jeho kopii spolu se sériovým číslem a modelem grilu.

NAPOLEON si vyhrazuje právo na prozkoumání reklamovaného produktu nebo dílu pro pozitivní vyřízení požadavku. NAPOLEON nenes odpovědnost za dopravní náklady, náklady na pracovní sílu ani za vývozní cla.



VAROVÁNÍ! Nedodržení těchto pokynů může mít za následek poškození majetku, riziko úrazu nebo smrt. Přečtěte si a dodržujte všechna varování a pokyny uvedené v této příručce před operací s grilem.

Bezpečné pracovní postupy

- Tento plynový gril musí být sestaven přesně podle pokynů v příručce. Pokud byl gril v obchodě sestaven, je nutné prozkoumat montážní návod, potvrdit správnost montáže a provést požadované testy těsnosti před uvedením grilu do provozu.
- Přečtěte si celý návod k obsluze před prvním použitím plynového grilu.
- Tento plynový gril se musí používat pouze venku v dobře větraném prostoru. Nesmí se používat uvnitř budovy, garáže, verandy, altánu nebo jakékoli jiné uzavřené oblasti.
- Tento plynový gril nesmí být nainstalován v nebo na rekreační vozidla nebo lodě.
- Neumísťujte přístroj do větrných podmínek. Silný vítr může nepříznivě ovlivnit vaření a výkonnost plynového grilu. Za žádných okolností tento plynový gril neupravujte.
- Nepoužívejte přístroj v horní hořlavé konstrukci.
- Udržujte správnou vzdálenost od hořlavin, 685mm zadní jednotky, 610mm do stran. Delší vzdálenost doporučujeme u vinylové nebo skleněné desky.
- Po celou dobu udržujte větrací otvory, kde je umístěna plynová láhev, od nečistot.
- Když není gril v provozu, je nutné vypnout plyn.
- Udržujte děti a domácí zvířata od horkého grilu, nedovolte dětem lézt do skříně.
- Děti by měly být pod dozorem, aby se zajistilo, že si nebudou hrát se spotřebičem.
- Tento spotřebič není určen k používání osobám (včetně dětí) se sníženými fyzickými, smyslovými nebo duševními schopnostmi, nebo nedostatkem zkušeností a znalostí, pokud jim nebude poskytnut dohled nebo instrukce týkající se použití spotřebiče osobou zodpovědnou za jejich bezpečnost.
- Pokud je objekt připojen k plynové nádrži, musí být její okolí náležitě odvětráváno podle místních předpisů a v její blízkosti se nesmí gril z bezpečnostních důvodů používat.
- Je-li plynová láhev připojena ke spotřebiči, musí být gril i láhev skladována venku na dobře větraném místě.
- Když je plynový gril uschováván, spojení mezi válci propanu a plynovým grilem musí být odpojeno, válec odstraněn a uložen venku v dobře větraném prostoru mimo dosahu dětí. Odpojené válce nesmí být uloženy v budově, garáži nebo jakékoli jiné uzavřené oblasti.
- Zkontrolujte přírodní hadici plynu před každým použitím. Jestliže existuje důkaz o nadměrném opotřebení nebo je na hadici, musí být vyměněna před použitím plynového grilu náhradní hadicí k sestavení určenou výrobcem grilu.
- Zkoušku těsnosti zařízení proveďte před prvním použitím, jednou ročně, a vždy, když jsou nějaké plynové součásti vyměněny.
- Řiďte se pečlivě pokyny při provozu či sestavení grilu.
- Ovladače hořáků musí být při připojování plynové láhve vypnuty.
- Víko musí být během předehřívání zavřené.
- Nenechávejte gril bez dozoru.
- Nezapalujte hořáky se zavřeným víkem.
- Nepoužívejte zadní hořáky se zapnutými hlavními hořáky.
- Nepřemisťujte horký gril nebo když je zrovna používán.
- Udržujte všechna elektrická napájení a plynové přírodní hadice od horkých povrchů.
- Ujistěte se, že kryty hořáků jsou umístěny správně podle pokynů pro instalaci. Otvory musí být směrem k přední části grilu (pokud existují).
- Čistěte zásobník tuku a kryty hořáků pravidelně, aby se zabránilo nahromadění, které by mohlo vést až k požárům.
- Odstraňte ohřívací rošt před zapálením zadního hořáku. Extrémní teplo jinak poškodí ohřívací rošt.
- Pravidelně kontrolujte u infračervených hořáků Venturiho trubice kvůli pavučinám a jiným překážkám. Zcela vyčistěte trubky, pokud najdete jakékoliv překážky.
- Nedovolte, aby studená voda (děšť, postřikování, hadice, atd.) přišla do kontaktu s keramickými hořáky. Velký teplotní rozdíl může způsobit vznik trhlin keramických dlaždic.
- Nepoužívejte tlakovou myčku na čištění jakékoliv části přístroje.
- Venkovní vaření na plynovém grilu a jeho individuální uzavírací ventil musí být odpojen od přívodu plynu potrubního systému v jakékoliv tlakové zkoušce tohoto systému na zkušebních tlacích přesahujících 0.5psi (3.5kPa).
- Venkovní vaření na plynovém grilu musí být izolováno od přívodu plynu - potrubního systému zavíracím kohoutem, jeho individuální ruční uzavírací ventil se během každé tlakové zkoušky testuje na zkušební tlak rovnající se nebo menší než 1/2 psi (3,5 kPa).



Správná likvidace tohoto produktu

Toto označení znamená, že tento výrobek nesmí být likvidován s jinými domácími zařízeními v rámci celé EU. Aby se zabránilo možnému znečištění životního prostředí nebo lidského zdraví způsobeným nekontrolovanou likvidací, recyklujte je zodpovědně a k podpoře opětovného využití hmotných zdrojů. Chcete-li vrátit použité zařízení, použijte systém sběru a recyklace nebo se obraťte na prodejce, kde byl výrobek zakoupen.

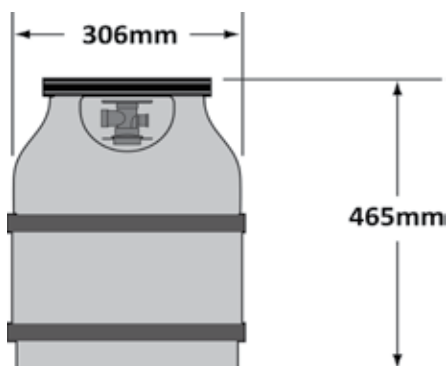
Plynová láhev

Používejte pouze plynové láhve, které splňují národní a regionální směrnice. Minimální láhev butanu váží 13 kg a propanu 6 kg. Ujistěte se, že láhev může poskytnout dostatek paliva pro spotřebič. Pokud si nejste jisti, poraďte se se svým místním dodavatelem plynu.

- Budte opatrní při manipulaci s láhví.
- Nikdy nepřipojujte láhev, která nespĺňuje potřebné normy.
- Pouze lahve připojené k přístroji mohou být uloženy ve skříni, nebo v blízkosti spotřebiče. Náhradní láhve nesmí být skladovány v uzavřeném prostoru, nebo v těsné blízkosti provozní jednotky. Lahve nesmí být vystaveny extrémním teplotám nebo přímému slunečnímu záření.

Připojení láhve: Odstraňte víčko nebo zátku z láhve palivového ventilu. Utáhněte regulátor ventilu tlakové láhve. Musí být provedena zkouška těsnosti všech spojů před použitím grilu. Zkouška těsnosti musí být provedena jednou za rok a pokaždé, když je láhev odpojena.

Vzorová láhev



Plynová hadice



VAROVÁNÍ! Tento plynový gril musí být instalován licencovanou plynárenskou firmou. Plynový gril nemůže být připojen k přívodu plynu pomocí hadice s výjimkou připojení láhve. Zvýšená teplota uvnitř zařízení může způsobit, že se hadice roztaví. Použijte dodaný flexibilní kovový konektor pro připojení plynového grilu, buď pro pevného potrubí, pro měděné trubky nebo schválené pružné kovové konektory. Ujistěte se, že zařízení jsou v souladu s místními a národními předpisy. Celá plynová instalace musí být přezkoušená z hlediska těsnosti před použitím plynového grilu. Viz návod k obsluze Úplné pokyny k montáži grilu.

- Pokud nepoužíváte hadice a regulátor přímo od výrobce, pak používejte pouze hadice a regulátory, které splňují národní a regionální normy.
- Ujistěte se, že hadice nepřijde do styku s tukem, nebo jinými horkými kapkami nebo horkými povrchy spotřebiče.
- Kontrolujte hadici pravidelně. V případě potrhání, tavení nebo opotřebení, vyměňte hadici před použitím spotřebiče.
- Doporučená délka hadice je 0,9 m. Hadice nesmí být delší než 1,5 m.
- Ujistěte se, že hadice není překroucená nebo zlomená.
- Vyměňte hadici před uplynutím doby použitelnosti vyznačené na hadici.

Technické údaje

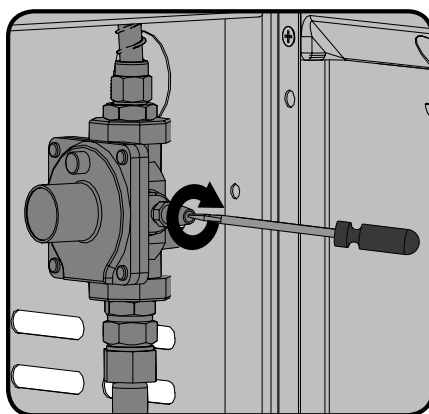
V následující tabulce jsou uvedeny vstupní hodnoty pro spotřebič.

Hořák	Velikost	Tepelný příkon(celkem)	Spotřeba plynu(celkem)
	I	I	I
Hlavní	#60	15.2 kW	1120 g/hr
Hlavní (Infračervené)	#60	7.6 kW	560 g/hr
Zadní	1.25mm	5.5 kW	400 g/hr
Kuřák	#67	2.5 kW	182 g/hr
Oteplování	#67	2.5 kW	182 g/hr

Certifikované Plyny / tlaky - Zkontrolujte typový štítek, aby bylo zajištěno, že odpovídá následujícím seznamu.

Plyn kategorie	¹ 3B/P(30)	¹ 3+(28-30/37)	¹ 3B/P(37)	¹ 3B/P(50)
Velikost otvorů (viz výše)	I	I	I	I
Plyny / Tlaky	butan a propan na 30mbar	butan 28-30mbar propan 37mbar	butan a propan na 37mbar	butan a propan na 50mbar
Země	BE, BG, CY, DK, EE, FI, FR, GB, HR, HU, IS, IT, LT, LU, MT, NL, NO, RO, SE, SI, SK, TR	BE, CH, CY, CZ, ES, FR, GB, GR, IE, IT, LT, LU, LV, PT, SK, SI	PL	AT, CH, DE, SK

Neměňte ani nezasahujte do regulátoru. Používejte pouze regulátor, který poskytuje tlak uvedený v tabulce výše. Gril je vybaven interním regulátorem. Tento vnitřní regulátor má výstupní tlak 24,5 mbar pro propan / butan a 18,5 mbar pro zemní plyn a nesmí být změněn nebo upraven. Pro výměnu použijte pouze regulátor určený výrobcem



Tato jednotka zahrnuje vnitřní regulátor, který stabilizuje tlak plynu a zlepšuje výkon grilu. Tento regulátor nelze nastavit. Na boční straně regulátoru je tlakový kohoutek. Ten může být použit pouze kvalifikovaným servisním pracovníkem, který servisuje gril a regulátor. Šroub tlakového kohoutku musí být vždy pevný s výjimkou při provádění tlakové zkoušky na regulátoru (pouze kvalifikovaným servisním pracovníkem).



Návod k plynové přípojce

VAROVÁNÍ! Tento gril je určen pouze do nehořlavých skříní, musí být instalován a obsluhován pouze kvalifikovaným odborníkem dle místních předpisů.

VAROVÁNÍ! Rám skříně, skříňky a pult musí být z nehořlavého materiálu.

VAROVÁNÍ! Tlak vzduchu dodávaného do grilu musí být v souladu s tím, co je uvedeno na typovém štítku na grilu. Pokud je napájecí tlak větší, musí být nainstalován regulátor.

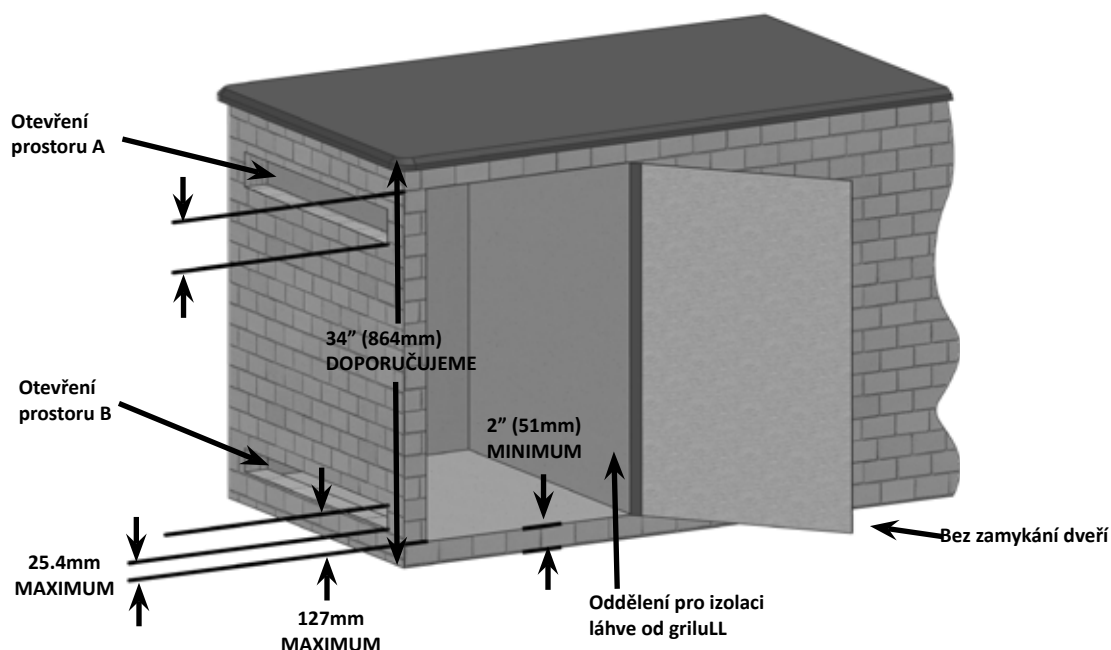
BUILT IN Propan přípojka: potrubí až do plynového grilu instaluje odborná osoba, potrubí by měla být umístěna jak je znázorněno v instrukcích. Flexibilní kovový konektor je součástí zjednodušené instalační jednotky. Připojte tento flexibilní díl na konci potrubí. Připojte druhý konec konektoru do plynového potrubí. Ujistěte se, že konektor neprochází skrz zeď, podlahu, strop nebo jinak, a je chráněn před poškozením. Nepoužívejte hadici přístroje k jiným účelům, připojte regulátor láhve do potrubního systému. Spojení musí být tuhou trubkou, měděnou trubkou nebo schváleným pružným kovovým konektorem, který je v souladu s národními a regionálními podmínkami.

Instalace musí být v souladu s národními a regionálními podmínkami. Přívodní plynová trubka musí být dostatečně dimenzována pro výkon napájení vstupu uvedeném na typovém štítku, založené na délce potrubí. Pokud instalujete boční hořák, musí být samostatně oddělen. Pokud je láhev propanu zakryta, část kabiny musí být větrána podle místních předpisů. Plynová láhev nemůže být uložena pod plynový gril.

Vestavba s plynovou láhví musí splňovat následující: Plynová láhev ve vestavěné skříní, která zcela obklopuje láhev, musí mít následující:

1. Alespoň jeden volný otvor k větrání na exponované vnější straně pouzdra se nachází 127 mm od horní části skříně. Otvor musí mít celkovou volnou plochou větší než 130 cm² pro láhve až do 9 kg a 195 cm² pro láhve větší než 9 kg.
2. Alespoň jeden ventilační otvor na exponované vnější straně pouzdra se nachází 25,4 mm nebo méně z úrovně podlahy. Otvor musí mít celkovou volnou plochou větší než 65 cm² pro láhve do 9 kg a 100 cm² pro láhve větší než 9 kg. Horní okraj nesmí být větší než 127 mm nad úroveň podlahy.

Každý otvor musí být dostatečně velký, aby umožnil vstup 3,2 mm tyče.



Velikost láhve	Otevření prostoru A	Otevření prostoru B
Do 9 kg	130 cm ²	65 cm ²
Větší než 9 kg	195 cm ²	100 cm ²

**VAROVÁNÍ!**

- ventil (y) láhve musí být snadno přístupný pro ruční ovládání. Dveře skříně musí zajistit přístup k ventilu lahve, nesmějí být uzamčené a lze je otevřít bez použití náradí.
- Pouzdro na plynové lahve musí izolovat láhev z prostoru hořákové komory a odstíněno proti záření plamene a ochranu před cizím materiálem, jako jsou horké kapky. Kryt nesmí být umístěn přímo pod gril.
- musí být minimální vzdálenost 51 mm mezi podlahou prostoru a plynovou lahví.
- Kryt musí být navržen tak, aby plynová láhev mohla být připojena nebo odpojena a spojení mohlo být kontrolováno a testováno vně uzavřeného prostoru. Jakékoliv spojení, která mohou být narušena při montáži láhve v kabině musí být přístupné pro testování uvnitř skříně.



VAROVÁNÍ! Součásti jednotky jsou dodávány s odkapovým platem, které zachytí pouze minimální množství tuku. Aby se zabránilo požárům, musí být po každém použití vyčištěno.



VAROVÁNÍ! Musí být zajištěn přístup k vnitřnímu krytu pro připojení plynu.



NEBEZPEČÍ! Před zprovozněním grilu si pozorně přečtěte všechny instrukce. Nedodržení těchto pokynů by mohlo mít za následek požár, způsobit vážné zranění nebo smrt. Celá instalace musí být přezkoušena z hlediska těsnosti před použitím grilu.



Elektrické upozornění

VAROVÁNÍ! Nedodržení těchto pokynů může mít za následek poškození majetku a riziko úrazu nebo smrti.

- 230 - 240V / AC - 50HZ - 1.2A.
- Pro ochranu před úrazem elektrickým proudem, neponořujte kabel a svíčky do vody nebo jiné tekutiny.
- Vytáhněte kabel ze zásuvky, pokud není v provozu a před čištěním. Nechte je vychladnout. Nespouštějte plynové spotřebiče s poškozeným kabelem, zástrčkou, nebo pokud je porouchaný, nebo byl poškozen jakýmkoliv způsobem. Obráťte se na výrobce či autorizovaný servis a zajistěte opravu.
- Pokud je napájecí kabel poškozen, musí být nahrazen přes výrobce, servisního zástupce nebo podobně kvalifikovanou osobou, aby se zabránilo nebezpečí.
- Nenechte kabel viset přes okraj stolu aby se nedotýkal horké plochy.
- Nepoužívejte venkovní plynové spotřebiče pro jiné účely než je určeno.
- Při připojování nejprve zandejte zástrčku do venkovního spotřebiče a potom připojte zařízení do zásuvky.
- Používejte pouze proudový chránič (GFI). Nikdy nevytahujte zástrčku nebo použijte uzemňovací adaptér na 2 hroty.
- Používejte pouze prodlužovací šňůru s 3 piny na uzemnění určené pro napájení zařízení, a schválené pro použití ve venkovním prostředí s WA značením.

Zkoušky těsnosti- pokyny



VAROVÁNÍ! Zkouška těsnosti musí být provedena každý rok a pokaždé, když láhev odpojena nebo je-li nahrazena část plynárenské soustavy.



VAROVÁNÍ! Nikdy nepoužívejte otevřený plamen pro kontrolu úniku plynu. Pozor na jiskry nebo otevřený oheň kolem této oblasti, zatímco vy kontrolujete těsnost. Jiskry nebo otevřený oheň budou mít za následek požár nebo výbuch, škody na majetku, vážné zranění nebo smrt.



Zkoušky těsnosti: Musí být provedena před prvním použitím, ročně, a vždy, když jsou nějaké plynové součásti vyměněny nebo opraveny. Nekuřte při provádění tohoto testu, a odstraňte všechny zdroje zapálení. Viz těsnosti diagram pro oblasti, pro kontrolu. Vypněte všechny ovládací prvky hořáku do polohy vypnuto. Zapněte přívod plynu.



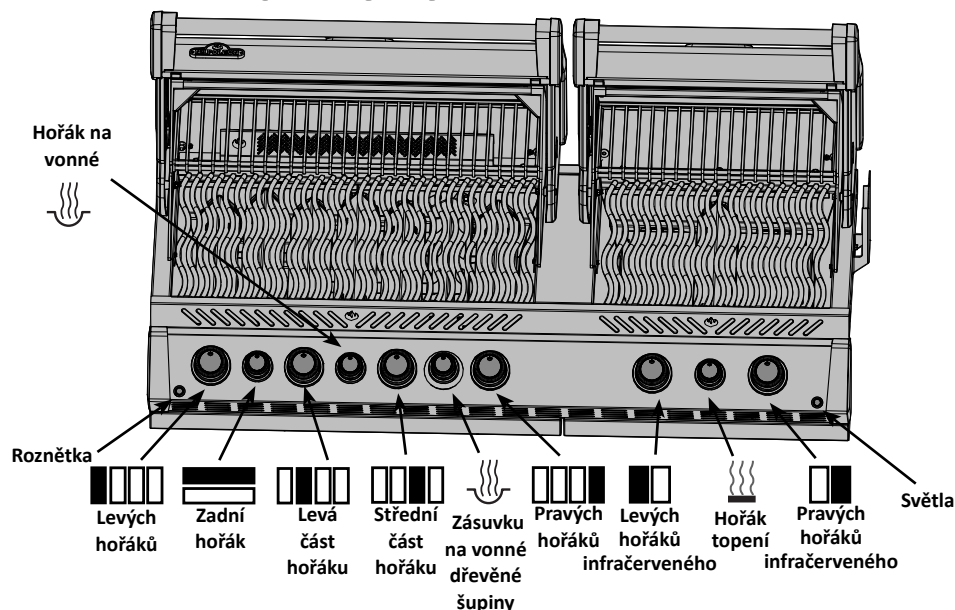
Směsí vody a mýdla 1:1 potřete všechny spoje a napojení regulátoru, hadice, potrubí a armatury.

Bublinky budou znamenat únik plynu. Buď utáhněte uvolněné spojení nebo vadnou část vyměňte popř. konzultujte s odborníky.



Pokud únik nelze zastavit, **okamžitě vypněte přívod plynu**, odpojte jej, a nechte gril zkontrolovat odborníkem. Nepoužívejte gril, dokud závada nebude odstraněna.

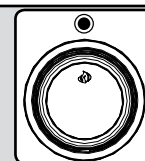
Zažehávací pokyny



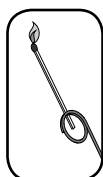
VAROVÁNÍ! Otevřete víko

do polohy OFF

VAROVÁNÍ! Zajistěte, aby všechny ovládací prvky hořáku byly v poloze "vypnuto". Pomalu otáčejte přívod plynu.



Hlavní hořák	Hořák na dřevěné šupiny	Zadní hořák (pokud je ve výbavě)	Boční hořák (pokud je ve výbavě)
1. Otevřete víko grilu.	1. Otevřete víko grilu.	1. Otevřete víko grilu.	1. Otevřete kryt hořáku.
2. Stiskněte a otočte jakýkoliv hlavní knoflík hořáku na max. výkon. Pokud nezažehne, nadále tlačíte knoflík dolů, dokud se hořák nezapálí a poté tlačítko uvolněte.	2. Stiskněte a otočte ovládací knoflík hořáku, na dřevěné šupiny, do polohy max.výkonu.	2. Vyměňte ohřívací rošt	2. Stiskněte a otočte ovládací knoflík na straně hořáku do polohy max. výkonu.
3.V případě, že se nevnítí, okamžitě otočte ovládací knoflík do polohy "vypnuto" a několikrát opakujte krok 2.	3. Stiskněte a podržte tlačítko "elektronický zapalovač", dokud se hořák nezapálí	3. Stiskněte a otočte ovladač zadního hořáku do polohy max. výkonu.	3. Stiskněte a podržte tlačítko "elektronický zapalovač", dokud se hořák nezapálí
4.V případě, že se hořák nezapálí do 5 sekund, otočte ovládací knoflík do polohy "vypnuto" a počkejte 5 minut, případný přebytek plynu se rozptýlí. Buď opakujte kroky 2 a 3, nebo zapalte např. sirkou.	4. V případě, že se hořák nezapálí do 5 sekund, otočte ovládací knoflík do polohy "vypnuto" a počkejte 5 minut, případný přebytek plynu se rozptýlí. Opakujte krok 2.	4.Stiskněte a podržte tlačítko "elektronický zapalovač", dokud se nevnítí nebo použijte sirkou.	4. V případě, že se hořák nezapálí do 5 sekund, otočte ovládací knoflík do polohy "vypnuto" a počkejte 5 minut, případný přebytek plynu se rozptýlí. Opakujte krok 2.
5. V případě, že použijete k zapálení sirkou, vložte ji do přiloženého perka a ponořte ji do nitra grilu mezi kryty hořáků a otočte na max.výkon knoflík příslušného hořáku.		5. V případě, že se hořák nezapálí do 5 sekund, otočte ovládací knoflík do polohy "vypnuto" a počkejte 5 minut, případný přebytek plynu se rozptýlí. Opakujte krok 3.	



VAROVÁNÍ! Nepoužívejte zadní hořák během používání hlavního hořáku.

Instrukce k vaření

Počáteční zažehnutí: Když grilujeme poprvé, plynový gril vydává mírný zápach. To je normální dočasný stav způsobený "vypálením" vnitřních nátěrových hmot a maziv používaných ve výrobním procesu. Jednoduše spusťte hlavní hořáky na vysokou úroveň přibližně půl hodiny.

Neumísťujte tento plynový gril na větrná místa. Silný vítr může nepříznivě ovlivnit výkon vaření na plynovém grilu. V extrémních situacích, kdy velký vítr fouká přímo za jednotku, může teplo ventilovat pod ovládacím panelem, to způsobí zahřátí či zdeformování ovládacích knoflíků.

Napoleon nabízí větrný deflektor, ilustrovaný níže. Instalací tohoto větrného deflektoru zabráníte možnosti přetopení grilu v nesprávných místech

UPOZORNĚNÍ! Napoleon není zodpovědný za: požár, kouření způsobené podmínkami prostředí, jako je silný vítr nebo nedostatečné větrání.

FIG .1

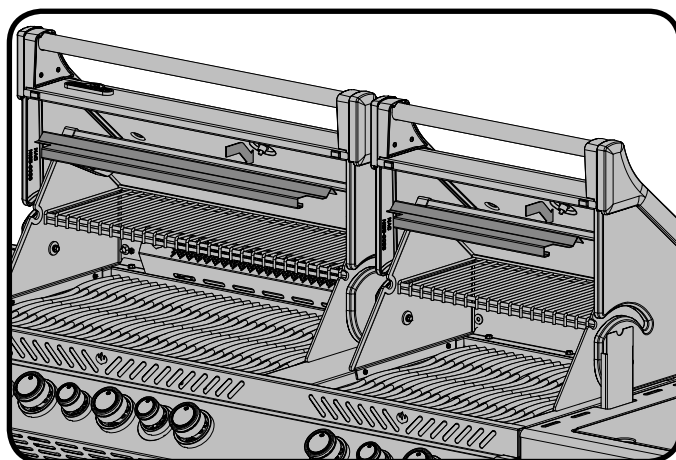


FIG .2

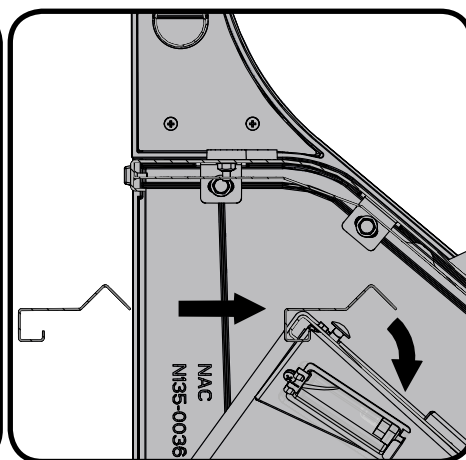
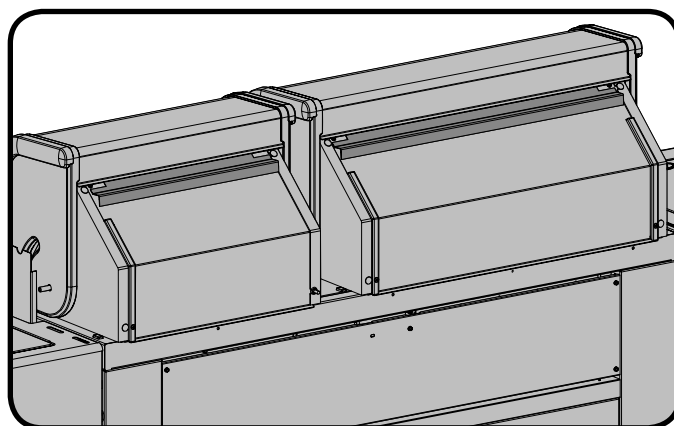


FIG .3



Použití hlavního hořáku: Pro prudké grilování potravin, doporučujeme předeřhřátí grilu na všech hlavních hořácích na plný výkon s uzavřeným víkem přibližně 10 minut. Jídlo vařené na krátkou dobu (ryby, zelenina) mohou být na grilu připraveny s otevřeným víkem. Vaření s uzavřeným víkem zajistí vyšší výkon grilování a můžete snížit dobu grilování a opékat maso rovnoměrně. Jídlo, které má dobu vaření delší než 30 minut, jako je pečeně, může být vařené nepřímo (se spuštěným vedlejším hořákem a vedle umístěného pokrmu). Při vaření velmi libového masa, například kuřecí prsa nebo libového vepřového masa, můžete naolejovat mřížky před předeřhřevem pro snížení lepení. Grilování masa s vysokým obsahem tuku se může vytvořit vzplanutí. V případě vzplanutí přesuňte pokrm od plamenů a snižte teplotu. Víko nechte otevřené. Pro podrobnější instrukce nahlédněte do Vaší celosezónní grilovací kuchačky Napoleon pro podrobnější instrukce.

Použití infračerveného hlavního hořáku (je-li součástí výbavy): Postupujte podle postupu zapálení infračerveného hořáku a nechte hořák rozhořet na plný výkon po dobu asi 5 minut do doby, než bude zářit červeně. Jídlo na grilu vaříme podle časů uvedených v tabulce pro infračervené grilování. V závislosti na vaší chuti, pokračujte ve vaření na infračervených hořácích na vysoké, střední nebo nízké úrovni. Uzavřete víko a nechte teplotou trouby pomalu dokončit jídlo.

POZOR! Vzhledem k velkému teplu, které infračervené hořáky vydávají, nenechávejte jídlo bez dozoru. Udržujte víko otevřené při vaření s infračervenými hořáky nastavenými na vysoký výkon. Intenzivní teplo zajišťují odpovídající teploty dokonce s otevřeným víkem. To také umožňuje sledování potravin, aby se zabránilo spálení.

Přímé vaření: umístit potraviny k vaření na grilu přímo nad zdroj tepla. Tato metoda se obvykle používá pro grilování potravin, které nevyžadují prodlouženou dobu vaření, jako jsou hamburgery, steaky, kuřecí kousky nebo zelenina. Pokrm je nejprve uzavřen vyšší teplotou pro zachování šťáv a chutě a pak se teplota sníží na dokončení jídla podle vašich preferencí.

Nepřímé vaření: s jedním nebo více hořáky v provozu. Pokrm vařte na roštu nad hořákem, který není v provozu. Teplo cirkuluje pomalu a rovnoměrně. Vaření touto metodou je stejné jako vaření v troubě a je obecně používáno pro větší kusy masa, jako jsou kuřata, krůty, ale může být také použit pro vaření potravin, které jsou náchylné k vzplanutí nebo spálení. Výsledkem nižší teploty je i pomalejší doba vaření.

Použití zadního hořáku (pokud je součástí): Před použitím odstraňte přihřívací rošt, protože extrémní horko ho může poškodit. Grilovací rošty by měly být odstraněny, pokud zasahují do prostoru rožnění. Zadní hořák je určen k použití ve spojení s grilovací sadou rožně (extra příslušenství). Můžete zakoupit u svého prodejce. Viz pokyny grilovací sady.

Chcete-li použít protizávaží – odstraňte grilovací motor od plynového grilu. Položte rožň s masem přes háčky uvnitř grilu. Maso nechte viset těžkým lícem dolů. Utáhněte protiváhu paží vzhůru. Posuňte protiváhu ven k vyvážení zátěže a utáhněte na místě. Znovu nainstalujte motor a začněte vařit. Umístěte kovovou misku pod maso ke shromažďování odkapávající šťávy pro podlévání a samozřejmě pro lahodnou omáčku. Omáčka z masa může být přidána podle potřeby. Pro uchování šťavnatosti použijte nejprve zadní hořák na vysokou úroveň až do zahřnutí, pak snižte teplotu na důkladné provaření pokrmu. Udržujte zavřené víko pro dosažení nejlepších výsledků. Vaše pečeně a drůbež bude dokonale hnědá na vnější straně a zůstane šťavnatá a měkká uvnitř. Například 1,36 kg kuřete na grilu bude pečeno přibližně 1 ½ hodiny na střední až vysoké úrovni. Viz "Vaše Celosezónní Grilovací kuchačka od Napoleonu pro podrobnější instrukce.



VAROVÁNÍ! Barbecue omáčka a sůl může být žíravá a může způsobit rychlé zhoršení komponentů plynového grilu, pokud ho pravidelně nevyčistíte. Po dokončení vaření rozeberte grilovací komponenty a důkladně omyjte teplou mýdlovou vodou a uchovávejte v interiéru.

Hořák na vonné dřevěné šupiny: Tento hořák je určen k použití ve spojení s podnosem. Postupujte podle pokynů k zapálení hořáku a jak provozovat hořák na vysoké teplotě po dobu 10 minut, snižte teplotu podle potřeby.

Otevřete zásuvku na vonné dřevěné šupiny a vložte malé množství dřevní štěpky do pevné části zásobníku. Při prvních pokusech, použijte malé množství, protože toto vonné dřevo můžete lehce přepálit. Chcete-li získat kouřové aroma, vše co je potřeba, je malý "pramínek" kouře. Kouř valící se z jednotky není žádoucí, často nechá čadivý zůstatek na jídle, který není dobrý. Namáčení dřeva před použitím zpomalí spalování a zvýší kouřové aroma.

Dřevo na "uzení" je dodávané v různých formách, kousky, třísky, prach a pelety, ale také přichází v mnoha variantách (příchutě) od jablka po ořech, z nichž každá vydává jinou chuť. Používejte pouze dřevo, u kterého víte, že nebylo ošetřeno nebo ještě lépe koupte ho od autorizovaného prodejce Napoleon.

Infračervené teplo

Většina lidí si neuvědomuje, že zdrojem tepla je naše Slunce. Ohřívá Zemi pomocí infračervené energie. Jedná se o formu elektro-magnetické energie s větší vlnovou délkou, než jsou jen červené části viditelného spektra světla, ale méně než pomocí rádiových vln. Tato energie byla objevena v roce 1800 sirem Williamem Herschelem, který rozptýlil sluneční světlo na jednotlivé barvy pomocí hranolu. On ukázal, že se většina tepla ve svazku dostala do spektrální oblasti hned za konec červeného spektra, kde není možno vidět světlo. Většina materiálů snadno absorbuje infračervenou energii v širokém rozsahu vlnových délek, které způsobují zvýšení jejich teploty. Stejný jev způsobuje, když jsme vystaveni slunečnímu záření. Infračervené paprsky ze slunce cestují přes vakuum, přes atmosféru a proniknou na naši pokožku. To způsobuje zvýšení molekulární aktivity v kůži, která vytváří vnitřní tření a teplo, což nám umožňuje cítit teplo.

Potraviny važené přes infračervené tepelné zdroje jsou ohřívány na stejném principu. Dřevěné grilovací uhlí je naší nejnámější volbou pro infračervené važení. Hořící brikety vyzařují infračervenou energii a jídlo se velmi málo vysušuje. Jakékoliv šťávy nebo oleje, které kapají z potravin na uhlí a odpařují se do kouře, dávají potravě lahodnou grilovací chuť. Infračervené hořáky Napoleon vaří stejným způsobem. V každém hořáku je 10000 portů - každý s vlastním malým plamenem - způsobí, že povrch keramických dlaždic září červeně. Tato záře vydává stejné infračervené tepelné záření na potraviny jako uhlí, ale bez jeho negativ jako je prach a saze. Infračervené hořáky také více konzistentně zahřívají oblast, což je mnohem jednodušší, než regulovat dřevěné uhlí. Pro okamžité grilování, můžete hořáky nastavit na vysoký stupeň. Všichni víme, jak těžké to je na dřevěném uhlí. Tradiční plynové hořáky zahřívají potraviny jiným způsobem. Vzduch kolem hořáku je vytápěn spalovacím procesem a pak stoupá na pečené jídlo. To vytváří nižší teploty grilu, které jsou ideální pro jemnější kuchyni jako jsou mořské plody nebo zelenina, zatímco infračervené hořáky od Napoleonu produkují teplo pro šťavnatější hamburgery, chutnější steaky, maso a další. Dobu a tipy pro važení naleznete v grilovací tabulce.

Infračervené grilovací schéma

CZ

Jídlo	Nastavení ovládání	Doba vaření	Užitečné návrhy
Steak o tloušťce (2,54 cm)	Plný výkon a 2 min. na každé straně. Plný výkon a 2 min. každá strana, pak střední výkon. Plný výkon a 2 min. každá strana, pak střední výkon.	4 min. – rare (krvavé) 6 min. - medium 8 min. – well done (propečené)	Při výběru masa pro grilování, se zeptejte na mramorové uložení tuku. Tuk působí jako přírodní tenderizer při vaření a udržuje maso vlhké a šťavnaté.
Hamburger o tloušťce (1.27cm)	Plný výkon a 2 min. na každé straně. Plný výkon a 2 1/2 min. na každé straně. Plný výkon a 3 min. každá strana.	4 min. - rare 5 min. - medium 6 min. – well done	Příprava hamburgerů na objednávku je jednodušší změnou tloušťky vašich karbanátků. Chcete-li přidat exotickou chuť do masa, zkuste přidat dřevěné vonné šupiny hickory (ořech) do kouřové trubice a uložit na hořáky.
Kuřecí kousky	Plný výkon a 2 min. na každé straně. pak střední až nízký výkon.	20-25 min.	Kloub spojující stehna a nohu od boku bez kůže by měly být nakrájené ze ¼, aby se maso lépe položilo na gril. To pomáhá vařit rychleji a rovnoměrněji. Chcete-li přidat novou chuť, vložte vonné dřevěné šupiny mesquite do kouřové trubice a uložte na hořáky.
Vepřové kotlety	Střední výkon	6 min. na jedné straně	Odstraňte přebytečný tuk před grilováním. Zvolte silnější kotlety pro lepší výsledek.
Vepřová žebírka	Vysoký výkon po dobu 5 minut, Pak nízký až do konce	20 min. na každé straně a častěji otáčet	Vyberte si žebra, které jsou štíhlé a masité. Grilujte dokud nepůjde maso lehce od kosti.
Jehněčí kotletky	Vysoký výkon po dobu 5 minut, Pak střední až do konce	15 min. na jedné straně	Odstraňte přebytečný tuk před grilováním. Zvolte silnější řízky pro lepší výsledek.
Párky v rohlíku	Střední – Nízký výkon	4-6 min.	Zvolte větší velikost Vídeňských párků. Rozřízněte kůži podélně před grilováním.



Pokyny pro čištění

UPOZORNĚNÍ! Vždy používejte ochranné rukavice a ochranné brýle při údržbě grilu.

UPOZORNĚNÍ! Abyste předešli možnému popálení, musí být údržba provedena pouze v případě, že gril je vychladlý. Vyhněte se kontaktu s nechráněnými horkými povrchy. Zajistěte, aby všechny byly hořáky vypnuté. Očistěte gril tam, kde čisticí roztoky nebudou poškozovat paluby, trávníky, nebo terasu. Nepoužívejte čistič na trouby k čištění jakékoliv části tohoto plynového grilu. Nepoužívejte samočisticí čistit na rošty nebo jakékoliv jiné části plynového grilu. Barbecue omáčka a sůl může být žíravá a může způsobit rychlé zhoršení komponentů plynového grilu, pokud ho nebudete pravidelně čistit.

Poznámka: Nerezová ocel má tendenci oxidovat nebo dělat skvrny za přítomnosti chloridů a sulfidů, zejména v pobřežních oblastech a v jiných náročných prostředích, jako jsou teplé, velmi vlhké místa kolem bazénů a vířivek. Tyto skvrny mohou být vnímány jako rez, ale mohou být snadno odstraněny. Pro zajištění prevence a odstraňování skvrn omyjte všechny nerezové povrchy každé 3-4 týdny nebo tak často, jak to ocel vyžaduje. Myjte ji čerstvou vodou nebo čisticím prostředkem.

Mřížky/rošty a přihřívací rošt: čistí se nejlépe kartáčem z mosazného drátu v předehřívacím období. Ocelová vlna může být použita pro odolné skvrny. Je běžné, že mřížky (pokud jsou k dispozici), můžou trvale změnit barvu z běžného používání v důsledku vysoké teploty.

Ovládací panel: Ovládací panel a text k němu je vytištěn přímo na nerezové oceli a při správné údržbě zůstává tmavý a čitelný. K čištění panelu, používejte pouze teplou mýdlovou vodou nebo nerez čistič od Napoleona. Nikdy nepoužívejte abrazivní čisticí prostředky na všechny nerezové povrchy, zejména na tištěný povrch na ovládacím panelu.

Čištění vnitřku plynového grilu: Vyjměte mřížky na vaření. Použijte mosazný drátěný kartáč pro čištění uvolněné nečistoty z odlévacích stran a pod víkem. Seškrabte desky stěrkou nebo škrabkou a použijte drátěný kartáč pro odstranění popela. Odstraňte nánosy z krytů hořáků a ze spodní záchytné vany s kartáčem z mosazného drátu. Vymete všechny nečistoty z vnitřku plynového grilu do odkapávací misky.



VAROVÁNÍ! Vestavbové grily jsou dodávány s odkapávací miskou, která slouží k zadržení jen minimálního množství tuku. Aby se zabránilo požáru, musí se miska čistit po každém použití.

Záchytné vaničky: Vyčistěte odkapávací vanu po každém použití, aby se zabránilo hromadění mastnoty. Maz a přebytek projde do odkapávací vany, která se nachází pod plynovým grilem. K čištění odkapávací vany ji posuňte. Nikdy nepoužívejte na odkapávací vanu hliníkovou fólií, písek nebo jiného materiálu, protože by to mohlo zabránit, aby tuk z tekl správně. Vana by měla být vyčištěna pomocí špachtlí nebo škrabky.

Čištění vnějšího povrchu grilu: Nepoužívejte abrazivní čisticí prostředky ani drátěnku na jakémkoliv lakovaném, porcelánovém nebo nerezovém povrchu vašeho Grilu Napoleon. Pokud tak učiníte, poškrábete povrch grilu. Vnější grilovací plocha by měly být čištěna výhradně teplou mýdlovou vodou. K čištění nerezových ploch, použijte neabrazivní čistič. Vždy otírejte ve směru vláken. V průběhu používání mohou nerezové díly změnit po zahřátí barvy, obvykle do zlatého nebo hnědého odstínu. Toto zbarvení je normální a nemá to vliv na výkon a funkci grilu. Se smaltovými komponenty je nutno zacházet s opatrností. Originál čisticí prostředky můžete zakoupit u Vašeho prodejce NAPOLEON.

Světlo: Čočku lze čistit teplou mýdlovou vodou a měkkým, čistým hadříkem. Odolné skvrny- může být použito malé množství odmašťovačla. Nepoužívejte abrazivní čisticí prostředky, protože to může poškrábat nebo poškodit čočku.

Pokyny pro údržbu

Doporučujeme tento plynový gril důkladně ročně kontrolovat a udržovat kvalifikovaným servisním pracovníkem.

Po celou dobu udržujte prostor na grilování bez hořlavých materiálů, benzínu a jiných hořlavých par a kapalin. Neblokujte větrání a proudění spalovacího vzduchu



VAROVÁNÍ! Vždy používejte ochranné rukavice a ochranné brýle při čištění grilu.

VAROVÁNÍ! Vypněte plynové zdroje a odpojte jednotku před údržbou. Abyste předešli možnému popálení, musí být údržba provedena pouze v případě, když je gril vychladlý. Zkouška těsnosti musí být provedena jednou ročně.

Hořák: hořák je vyroben ze silnostěnné nerezové oceli 304, ale extrémní horko a agresivní prostředí může způsobit vznik povrchové koroze. To může být odstraněno pomocí kartáče z mosazného drátu.

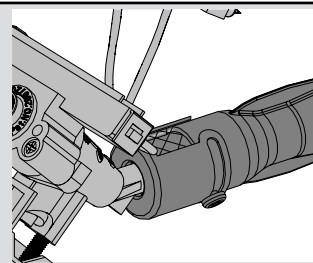
POZOR! Dejte si pozor na pavouky.

Pavouci a hmyz jsou přitahováni k vůni propanu a zemního plynu. Hořák je opatřen ochranou proti hmyzu, což snižuje pravděpodobnost, že hmyz uvnitř hořáku vytvoří hnízda, ale ne zcela tento problem vyloučí. Hnízdo nebo síť může způsobit, že hořák bude hůře spalovat a vyznačují se měkkým žlutým nebo oranžovým plamenem, nebo v nejhrošším mohou způsobit požár (flashback) na vzduchové klapce pod ovládacím panelem. Chcete-li vyčistit vnitřek hořáku, musí být odstraněn z plynového grilu: Vyměňte šroub (y), který drží hořák k zadní stěně. Posuňte hořák a vyjměte ho. Čištění: Použijte pružný kartáč na Venturiho trubice a vyčistěte vnitřní části hořáku a všechny uvolněné nečistoty z hořáku přes přívod plynu. Zkontrolujte připojení a průchodnost hořáků a ventilových otvorů. Otvory se mohou také ucpat během používání zbytky vaření a koroze. Pro pročištění použijte otevřenou kancelářskou sponku nebo dodaný port pro údržbu a čištění. Vyvrtejte blokové porty pomocí tohoto vrtáku v malé akumulátorové vrtačce. Otvory se snadněji čistí, pokud je hořák odstraněn z grilu, ale také to může být provedeno s hořáky namontovanými. Nepoužívejte flex vrták při vrtání otvorů, protože to způsobí, že vrták zničí. Toto čištění je pouze na otvory hořáku, nikoliv pro vstupní otvory (trysky), které regulují tok do hořáku. Dávejte pozor, abyste nevětšovali otvory. Ujistěte se, že je vše čisté, utažené a bez jiných poruch.

Reinstalace: Reverzní postup při zpětné instalaci hořáku. Zkontrolujte, zda je ventil vstupuje do hořáku. Řádně utáhněte šrouby na dokončení přeinstalace.



UPOZORNĚNÍ! Při opětovné instalaci hořáku po čištění je velmi důležité, aby ventil / tryska byla zasunuta do trubice hořáku před zapálením plynového grilu. Pokud ventil není uvnitř trubky hořáku může dojít k požáru.



Ochrana infračervených hořáků: Infračervené hořáky grilu jsou navrženy tak, aby měly dlouhou životnost, ale musí se o ně pečovat, aby se zabránilo praskání jejich keramických povrchů. Praskliny způsobí poruchu hořáků. Níže jsou uvedeny některé z příčin a kroky, které musíte podniknout, aby jste se jim vyhnuly. Na škody, které by byly způsobené nedodržením těchto pokynů, se nevztahuje záruka na Váš gril.

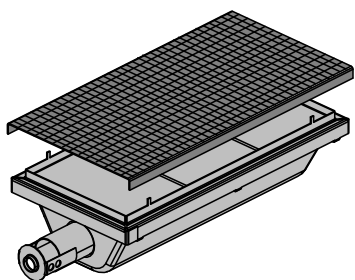
1. Náraz tvrdých předmětů - Nikdy nedovolte, aby těžké předměty udeřily do keramiky. Buďte opatrní při vkládání nebo vyjímání roštů a doplňků do nebo z grilu.

2. Kontakt s vodou nebo jinými tekutinami - chladné tekutiny v kontaktu s horkým keramickým povrchem způsobí prasknutí. Nikdy nelijte vodu do grilu k hašení plamenu. V případě, že se keramický vnitřek hořáku namočí, pokud není používán, může později provoz hořáku vytvářet páru, která může vytvářet dostatečný tlak na popraskání keramiky. Opakované namáčení keramické desky může také způsobit, že se zvětší a rozšíří. Tato expanze způsobuje nepřiměřený tlak na keramice, která může způsobit její prasknutí a rozpadnutí.

- i) nikdy nesmí přijít voda do grilu k likvidaci ohně.
- ii) Nepokoušejte se provozovat infračervené hořáky venku, když prší.
- iii) Pokud zjistíte, že je uvnitř grilu voda (z důvodu vystavení dešti, postřikovače, atd.), zkontrolujte keramický hořák. Pokud je keramika vlhká, vyjměte hořák z grilu. Otočte ho vzhůru nohama a vypusťte přebytečnou vodu a nechte doma uschnout.

3. Porucha ventilace horkého vzduchu na grilu - Pro správně fungující hořáky, musí mít horký vzduch možnost, jak uniknout z grilu. Pokud horký vzduch neunikne, můžete poškodit hořáky. **Nikdy nepokrývejte více než 75% z varné desky masivním kovem** (tj. grilovací pánev nebo velký hrnec).

4. Nesprávné čištění - nemyjte keramické dlaždice drátěným kartáčem. Pokud jsou nečistoty na hořáku zapalte ho na vysoký výkon po dobu 5 minut s otevřeným víkem, což nečistoty spálí.



Náhradní síto N565-0002



VAROVÁNÍ! Hadice: Zkontrolujte oděrky, řezné rány, tavení a praskliny na hadici. Pokud některá z těchto situací existuje, nepoužívejte plynový gril. Nepoužitelnou část vám vymění prodejce Napoleonu nebo kvalifikovaný montér.

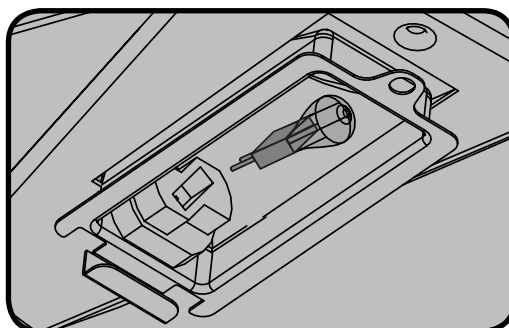
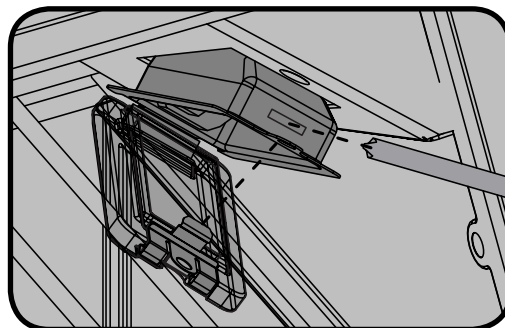
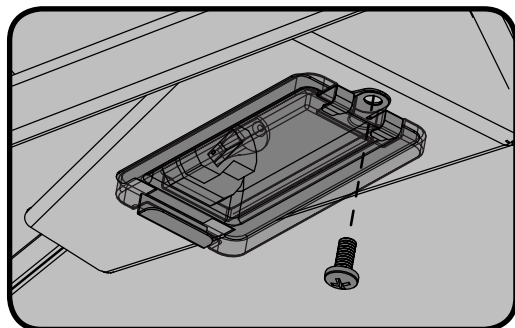
Hliníkové odlitky: Čistěte odlitky pravidelně teplou mýdlovou vodou. Hliník nekoroduje, ale vysoké teploty a působení povětrnostních vlivů může vést k oxidaci hliníkového povrchu. To se projevuje bílými skvrnami na povrchu. Pro opravu této oblasti místo vyčistěte a lehce přebrouste jemným smirkovým papírem. Otřete povrch a odstraňte veškeré nečistoty a barvy. Chraňte okolní oblasti proti přelakování. Postupujte podle pokynů od výrobce.



VAROVÁNÍ! Vždy noste ochranné rukavice když měníte halogenové žárovky vnitřních světel grilu.

Světla: Chcete-li vyměnit halogenovou žárovku ve Vašem grilu, musíte nejprve odstranit čočku z držáku světla. Chcete-li odstranit čočku z pouzdra, odstraňte šroub Philips zajišťující pouzdro v místě. Vycvakněte čočku z pouzdra (včetně kovového držáku). **Nedotýkejte se halogenové žárovky holýma rukama.**

Mastnota z Vašich prstů snižuje životnost žárovky. V rukavicích opatrně vytáhněte starou žárovku z objímky a vyměňte ji za novou žárovku. Znovu nainstalujte čočku zaklapnutím zpět do pouzdra a ohněte výstupky na přední straně zpět do původní polohy.



Poradce při potížích

Problém	Možné příčiny	Řešení
Malá teplota / Malá výkon, i když je ventil na plný výkon.	U propanu – nesprávný postup spuštění plynu a zapalování. Nesprávný přehřev	Zajistěte, aby byl zapalovací postup pečlivě dodržován. Všechny plynové ventily grilu musí být v poloze vypnuto, předtím než se spustí plyn. Plyn pouštějte pomalu, aby tlak vyrovnal. Viz pokyny pro zapalování. Přehřejte gril s oběma hlavními hořáky na vysokou po dobu 10 až 15 minut.
Nadměrné vzplanutí / nerovnoměrné teplo.	Krycí desky hořáků jsou nesprávně instalovány. Nesprávný přehřev Nadměrný tuk a popel na krytech hořáků nebo v odkápací misce	Ujistěte se, krycí desky jsou instalovány s otvory vpředu a otvory na spodní straně. Viz pokyny k montáži. Přehřejte gril s oběma hlavními hořáky na vysoký výkon po dobu 10 až 15 minut. Čistěte krycí desky a odkápací misku pravidelně. Nevystělejte pánev s hliníkovou fólií. Viz pokyny pro čištění..
Hořáky hoří žlutým plamenem, je cítit plyn.	Možná pavučina, jiné nečistoty, nebo nesprávné nastavení vzduchové klapky.	Vyjměte hořák a důkladně ho vyčistěte. Viz všeobecné pokyny pro údržbu. Otevřete mírně vzduchové závěrky k seřízení spalovacího vzduchu. (Musí být provedeno kvalifikovaným montérem plynu.)
Hořák se nezapálí integrovaným zapalovačem, ale sirkou ano.	Jet-fire výstup je špinavý nebo ucpaný.	Vyčistěte jet-fire výstup měkkým kartáčem.
Hučení regulátoru.	Normální jev v horkých dnech.	Nejedná se o závadu. Je to způsobeno vnitřními vibracemi v regulátoru, nemá vliv na výkon nebo bezpečnost plynového grilu. Hučivé regulátory nebudou nahrazeny.
Hořáky se nezapálí jeden od druhého.	Špinavé nebo zkorodované spojky hořáků.	Vyčistěte nebo vyměňte podle potřeby.
Uvnitř víka se objevuje "peeling"	Tuk z pečení se shromažďuje na vnitřních stěnách.	Nejedná se o závadu. Povrch na víku je porcelán a ten se neloupe. Peeling je způsoben tvrzeným tukem, který zasychá do barev, jako střípy, které se odlupují. Pravidelné čištění tomu zabrání. Viz pokyny pro čištění.
Výkon hořáku na "plno" je nedostatečný. (Dunivý hluk a vlající modrý plamen na povrchu hořáku.)	Nedostatek plynu. Přívodní hadice je ucpaná či poškozena. Znečištěné nebo ucpané trysky. Pavučiny nebo jiné látky ve Venturiho trubici. Regulátor propanu má nedostatečný průtok.	Zkontrolujte stav plynu v láhvi. Přemístěte přívodní hadici podle potřeby. Vyčistěte otvor hořáku. Vyčistěte Venturiho trubice. Zajistěte, aby byl postup zapalování p je pečlivě dodržován. Všechny plynové ventily grilu musí být v poloze vypnuto, předtím než otevřete přívod plynu. Pusťte plyn pomalu, aby se správně vyrovnal tlak. Viz pokyny k zapalování.

Problém	Možné příčiny	Řešení
Infračervený hořák (pokud je ve výbavě) bliká zpět (během provozu hořáku náhle dělá hlasité "prskání")	<p>Keramický hořák je přetížen tukem z kapek. Porty jsou ucpané.</p> <p>Hořák je přehřátý v důsledku nedostatečného větrání (příliš zakrytý povrch roštu hořáku – příliš velká pánev).</p> <p>Prasklá keramika.</p> <p>Poškozené těsnění kolem keramiky nebo poškozený svár v krytu hořáku.</p>	<p>Vypněte hořák a nechte ho vychladnout na alespoň dvě minuty. Zapalte hořák a vypalte ho na vysoký výkon nejméně po dobu pěti minut, nebo dokud se keramika rovnoměrně nerozpálí do červena.</p> <p>Ujistěte se, že ne více než 75% z povrchu roštu hořáku je pokryto předměty nebo jejich příslušenstvím. Vypněte hořák a nechte ho vychladnout na alespoň dvě minuty, a pak opětovně zapalte.</p> <p>Nechte hořák zchladnout a velmi pečlivě zkontrolujte trhliny. Pokud jsou nalezeny nějaké praskliny, obraťte se na svého autorizovaného prodejce Napoleon a objednejte nový hořák.</p> <p>Obraťte se na svého autorizovaného prodejce Napoleon.</p>
Elektronické zapalování nefunguje.	<p>Jednotka nemá potřebné elektřinu.</p> <p>Prasklá pojistka.</p> <p>Poškozený transformátor.</p> <p>Jednotka, vypínač či vedení poškozeno, zkorodováno či rozpojeno.</p> <p>Špatný zapalovač.</p> <p>Špinavé nebo zkorodované konektory.</p>	<p>Zapojte napájecí kabel do elektrické sítě na zadní straně grilu. Zapojte transformátorový kabel do elektrické krabice.</p> <p>Vyměňte pojistku umístěnou na výstupní lince transformátoru.</p> <p>Zkontrolujte, zda výstup transformátoru má 12VAC. V případě potřeby je vyměňte.</p> <p>Čisté spoje a zajištěné konektory jsou výrobně zalisovány. Přístup k desce je pod elektrickým krytem na levé straně skříně.</p> <p>Vyměňte zapalovací jednotku - nachází se pod elektrickým krytem.</p> <p>Vyčistěte nebo vyměňte podle potřeby.</p>
Osvětlení grilu a ovladačů nefunguje.	<p>Jednotka nemá potřebnou elektřinu.</p> <p>Prasklá pojistka.</p> <p>Poškozený transformátor.</p> <p>Jednotka, vypínač či vedení poškozeno, zkorodováno či rozpojeno.</p> <p>Prasklá žárovka (vnitřní osvětlení).</p>	<p>Zapojte napájecí kabel do elektrické sítě na zadní straně grilu. Zapojte transformátorový kabel do elektrické krabice.</p> <p>Vyměňte pojistku umístěnou na výstupní lince transformátoru.</p> <p>Zkontrolujte, zda výstup transformátoru má 12VAC. V případě potřeby je vyměňte.</p> <p>Čisté spoje a zajištění konektory jsou výrobně zalisovány. Přístup k desce je pod elektrickým krytem na levé straně skříně.</p> <p>Vyměňte žárovky podle pokynů v kapitole Údržba, tohoto návodu.</p>

Uchovejte svůj pokladní doklad o nákupu, abyste mohli potvrdit svou záruku.

Objednávání náhradních dílů

Informace o záruce

MODEL: _____

Datum nákupu: _____

Výrobní číslo: _____

(Záznam informací naleznete zde pro přehlednost)

Než se obrátíte na vašeho prodejce, podívejte se na webové stránky Napoleon Grills, kde naleznete rozsáhlejší pokyny pro čištění, údržbu, odstraňování a náhradní díly - www.napoleongrills.cz . Pro náhradní díly a záruční reklamace se obraťte přímo na místního distributora / prodejce (viz seznam kontaktů na webu). Obráťte se na vašeho prodejce ve věcu náhradních dílů a záručních reklamací. Pro zpracování Vaší žádosti budeme potřebovat následující informace:

1. Model a sériové číslo přístroje.
2. Objednací číslo a popis
3. Stručný popis problému
4. Doklad o koupi (fotokopie faktury).

V některých případech reklamace může zástupce Napoleonu požádat o vrácení reklamovaného dílu do továrny na kontrolu před poskytnutím náhradních dílů.

- Než se obrátíte na vašeho prodejce Napoleon, prosím vezměte na vědomí, že na následující položky se nevztahuje záruka:
- náklady na dopravu, zprostředkování nebo vývozní clo, mzdové náklady na odstranění a instalaci,
- náklady na služby a volání k diagnostice problem, změna barvy korozivzdorné oceli,
- selhání v důsledku nedostatečného čištění a údržby nebo používání nevhodných čisticích prostředků (čističe trouby).



POZOR! Při vybalování a montáži vám doporučujeme nosit pracovní rukavice a ochranné brýle pro vaši ochranu. Ačkoli jsme věnovali veškeré úsilí tomu, aby proces montáže byl bezpečný, tak je možné, že ocelové části, jako jsou rohy a hrany mohou být ostré a způsobit řezné rány při nesprávné manipulaci.

VAROVÁNÍ! Stavební materiály, zdivo a prach může způsobit poškození povrchu grilů, zařízení a příslušenství. Nejlepší možností je nainstalovat součásti po všech stavebních úkonech a po důkladném vyčištění staveniště. Pokud musí být nainstalovány součásti před nebo během výstavby, je třeba naše produkty důkladně zakrýt, aby se zabránilo poškození. Po dokončení stavby se musí všechny povrchy vyčistit. Nepoužívejte kyselinu solnou k čištění zdících materiálů. Vápno obsažené v některých stavebních materiálech je velmi korozivní. Během svého zrání (1-2 měsíc) se doporučuje, aby se nerezová ocel ošetřila ochranným prostředkem nebo voskem (auto vosk je přípustný), aby se zabránilo přímému kontaktu vápna s materiály.

Začínáme

1. Odstraňte všechny kryty, vyjměte díly a gril z obalu. Zvedněte víko a odstraňte veškeré zabalené komponenty. Použijte seznam dílů, aby se zajistilo, že všechny potřebné díly jsou součástí dodávky.
2. Neničte balení, dokud gril není plně sestaven a nefunguje k vaší spokojenosti.
3. Sestavte gril, použijte kartonu či textilii k ochraně dílů před poškozením při montáži.
4. **Většina dílů z nerezové oceli je dodávána s ochrannou plastovou vrstvou, která musí být před použitím grilu odstraněna. Ochranný povlak je z některé části odstraněn v průběhu výrobního procesu, a může zanechat zbytek, který může být vnímán jako škrábance nebo skvrny. Chcete-li odstranit tyto zbytky, použijte utěrku popř. čistič na nerez.**
5. Postupujte podle pokynů v pořadí, v jakém jsou stanoveny v tomto návodu.
6. K montáži jsou doporučeni dvě osoby a mají také společně zvednout hlavu grilu na sestavený koš.



Máte-li jakékoli dotazy týkající se sestavení nebo provozu grilu, nebo pokud jsou některé části poškozené nebo chybí, prosím kontaktujte vašeho prodejce Napoleon.

Nástroje potřebné pro montáž (nářadí není součástí dodávky)



10 mm

ROZMĚRY VESTAVBOVÉ JEDNOTKY

CZ

MODEL	ROZMĚRY PŘI OTEVŘENÍ			NOTES
	W	D	H	
BIPRO825	1330mm	524mm	225mm	
Postranní hořák N370-0504 -LPG	324mm	419mm	114mm	Otvor alespoň 32 cm ² musí být k dispozici pro spalovací vzduch a pro boční hořák.



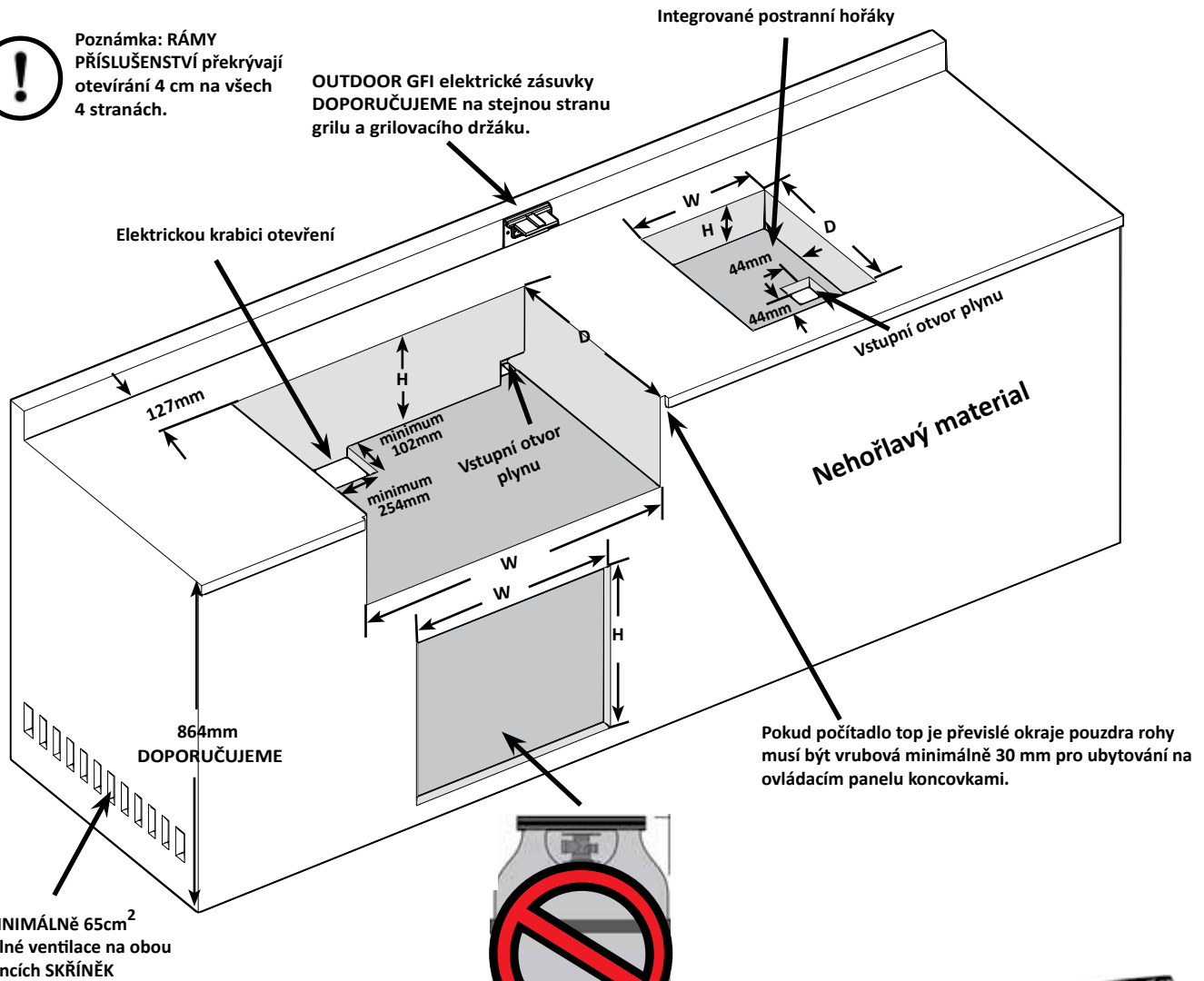
POZOR! Tento gril je určen pouze pro nehořlavé skříně a musí být instalován a udržován odborníkem na místní předpisy

VAROVÁNÍ! Skříně musí být postaveny z nehořlavého materiálu (certifikovaného dle třídy A, EN 13501-1 standard).



Poznámka: RÁMY PŘÍSLUŠENSTVÍ překrývají otevření 4 cm na všech 4 stranách.

OUTDOOR GFI elektrické zásuvky DOPORUČUJEME na stejnou stranu grilu a grilovacího držáku.



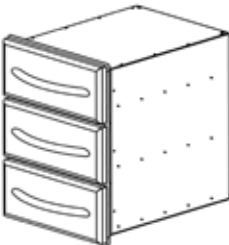
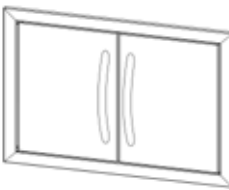
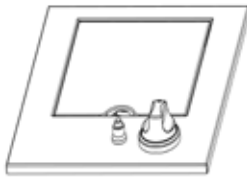


VAROVÁNÍ! Rám skříně, skříně a pult musí být z nehořlavého materiálu.



Vestavbové příslušenství a zástavbové rozměry

Rozměry při otevření

Část	Popis	Obrázek	W	H	D
N370-0361	PF STYLE NEREZOVÉ DVEŘE		432 mm	591 mm	
N370-0359	PF STYLE NEREZOVÁ ZÁSUVKA		438 mm	171 mm	584 mm
N370-0360	PF STYLE NEREZOVÁ TROJZÁSUVKA		438mm	578mm	584mm
N370-0502-1 N370-0503-1	Dvojitě malé dveře Dvojitě velké dveře * RÁMEČKY VYČNÍVAJÍ Z POVRCHU SKŘÍŇEK 19mm		718mm 959mm	514mm 514mm	
N370-0504 N370-0505	Postranní propanbutonový hořák Postranní hořák na zemní plyn		324mm	114mm MINIMÁLNĚ	419mm

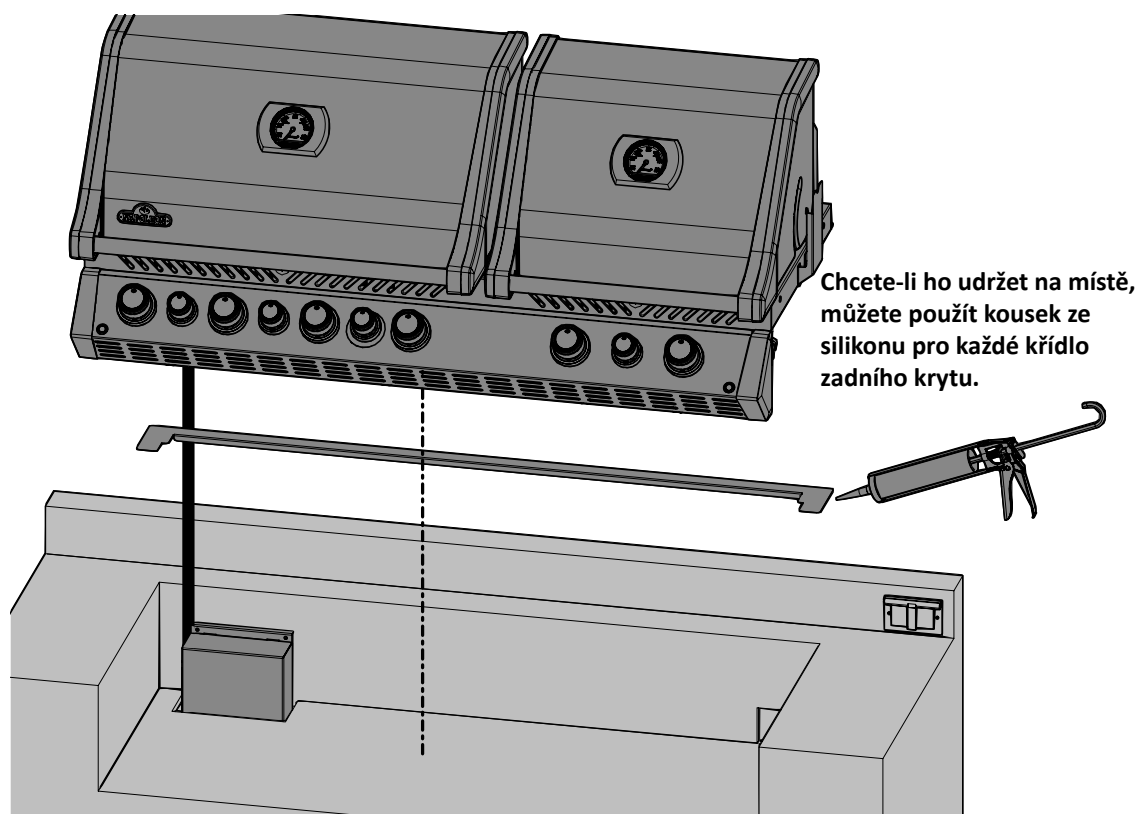
POKYNY PRO VESTAVBOVÉ PŘÍSLUŠENSTVÍ ZÁSUVK

CZ

1. Vybalte zásuvku rámu.
2. Vyjměte zásuvky z prostoru tím, že je plně roztáhnete a pak se zvednete a vyjmete ze sponky.
3. Podložte otvor, aby bylo zajištěno, že kryt do něj lehce zapadá. Ujistěte se, že boční podložky jsou umístěny ve stejné výšce jako u krytu montážních otvorů. Může být také podložena, aby bylo zajištěno, že přední část skříně lícuje kolem dokola spodní části otvoru.
4. Jakmile je kryt na místě a do čtverce, upevněte ho. (Spojovací materiál není součástí dodávky).
5. Znovu nainstalujte zásuvky sklopením zadní části zásuvky se do sponky. Jakmile jsou kola jsou vloženy do sponek, snížením přední část zásuvky pak zatlačte dovnitř. Poznámka: Pokud je kryt instalován s podložkami, které jsou příliš silné, kolečko nebude pasovat do sponky. Tloušťka podložky bude muset být snížena.
6. Odstraňte ochranný nátěr ze všech ostatních povrchů.

POKYNY PRO VESTAVBOVÉ PŘÍSLUŠENSTVÍ DVEŘÍ

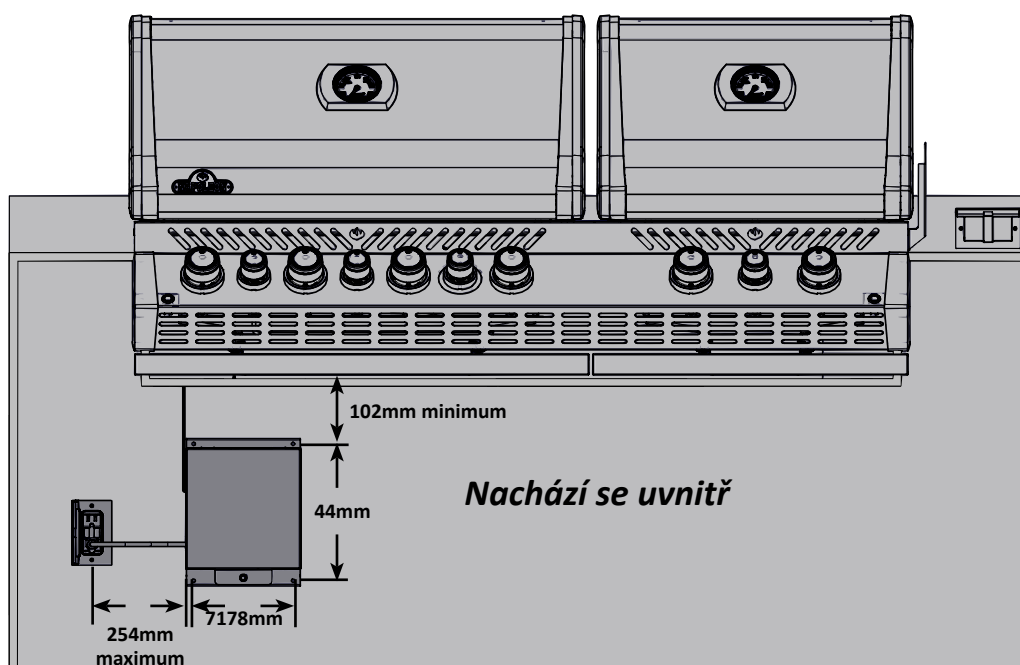
1. Rozbalte dveře a rám.
 - a. Pro nerezové ocelové dveře PF stylu, aby mohly být vyjmuty, je třeba povolit křížový šroub na závěsu, nejdále od dveří. To umožní, aby se závěs oddělil.
 - b. Pro dvojitě dveřní soupravy N370-0502-1/N370-0503-1, postupujte podle pokynů obsažených v sadě dveří.
2. Vycentrujte rám v otvoru. Označte umístění otočných otvorů, horní a dolní. Jakmile jsou všechny otočné otvory označeny, odstraňte rám a pomocí vrtáku 10 mm vyvrtejte otvory pro otočné tyčky. Tyto otvory by měly být alespoň 13 mm hluboké. Po vytvoření otvor můžete umístit opět rám do otvoru. Začněte stranou závěsu, dále podložku mezi rámem a boční stěnou otvoru. Ujistěte se, že podložky jsou blízko k závěsu na dveře PF stylu. Je také možno přichítit boční stěnu ke skříně pomocí šroubů (nejsou součástí dodávky). Připojte druhou stranu rámu stejným způsobem, ujistěte se, že rám je čtvercový.
3. Jiné upevnění na soupravě dvojitých zakřivených dveří z nerezové oceli v horní a spodní části rámu nejsou možná. Dveře musí být upevněny ve středu a to jak v horní a dolní části.
4. Jakmile je rám zajištěn a zkontrolována pravouhlost, dveře mohou být znovu instalovány.
5. Odstraňte ochranný nátěr ze všech ostatních povrchů.

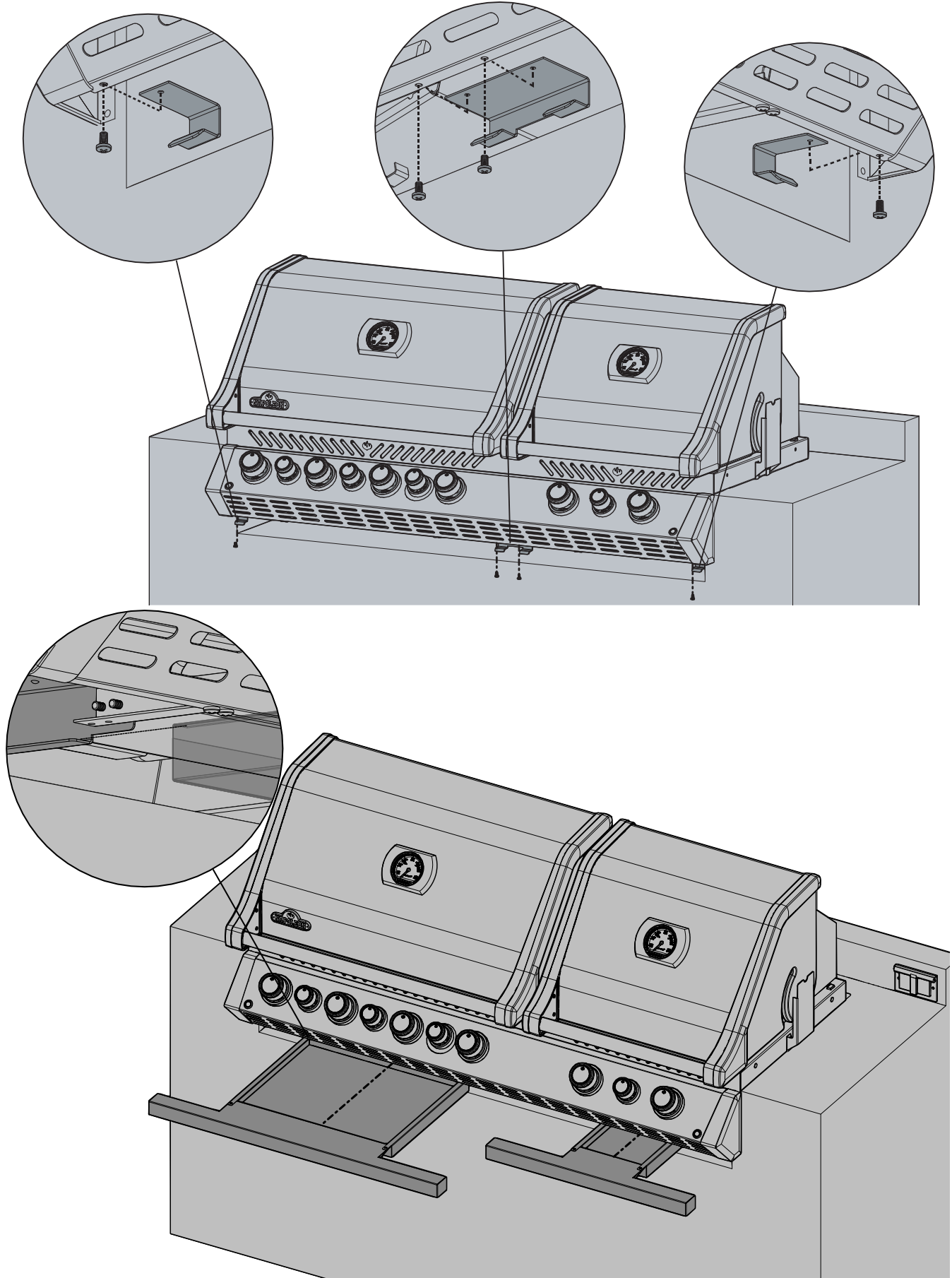


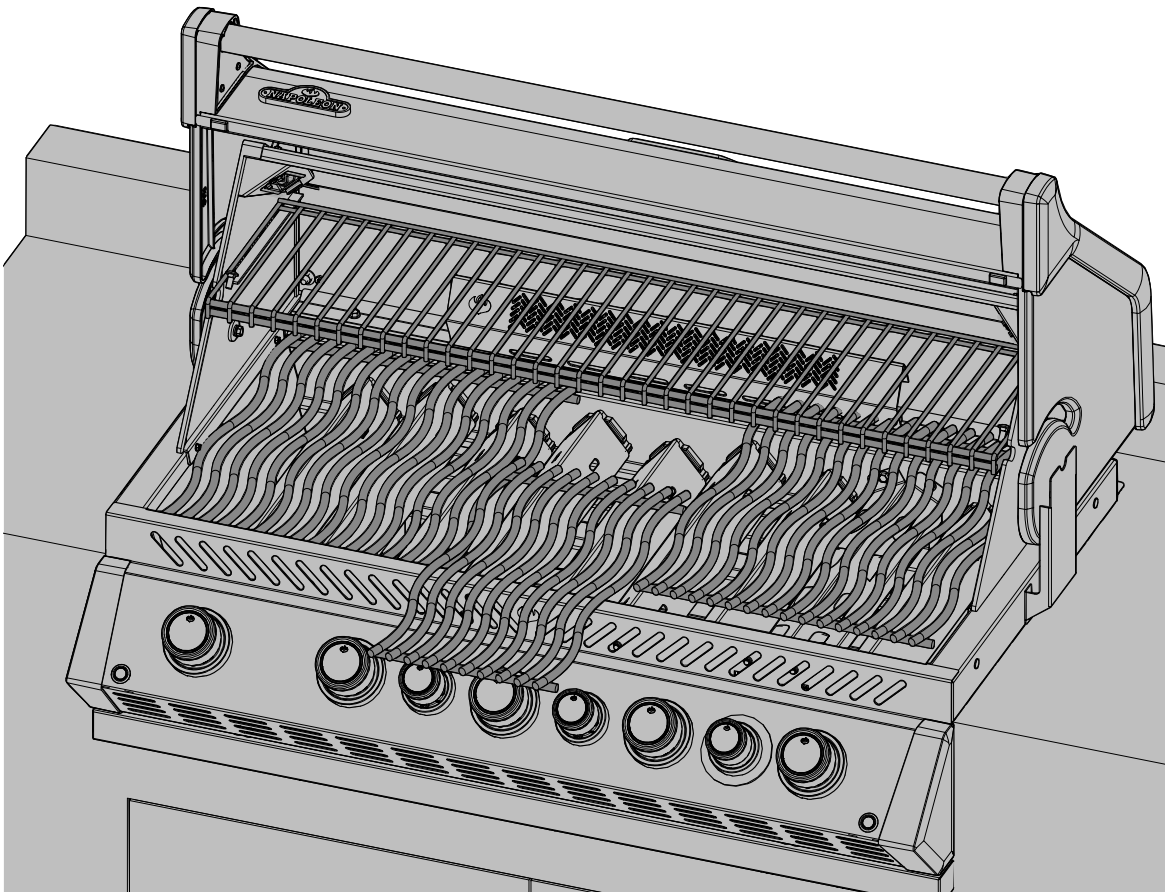
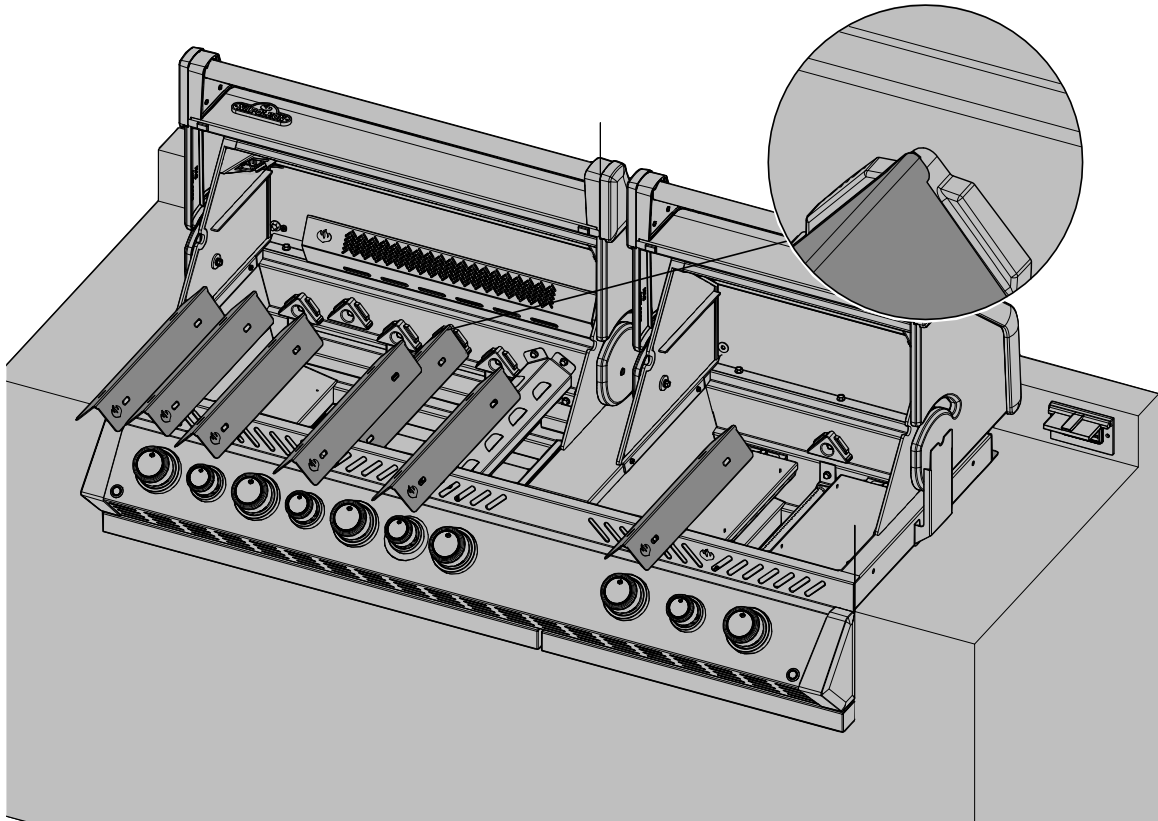
VAROVÁNÍ! Nedodržení těchto pokynů může vést k poškození majetku, úrazu nebo smrti.

Elektrické systémy v grilu jsou předem smontovány do elektrické krabičky, která musí být namontována minimálně 102 mm pod spodní částí roštu, jak je znázorněno. Upevněte elektrickou krabičku uvnitř skříňe a ujistěte se, že ventilační otvory nejsou zakryty.

Zapojte napájecí zdroj do proudového chrániče (GFI) chráněného obvodu. Nikdy neodstraňujte zemnicí zástrčku nebo nepoužívejte s 2-kolíkovým adaptérem.







Zkoušky těsnosti- pokyny



VAROVÁNÍ! Zkouška těsnosti musí být provedena každý rok a pokaždé, když láhev odpojena nebo je-li nahrazena část plynárenské soustavy.



VAROVÁNÍ! Nikdy nepoužívejte otevřený plamen pro kontrolu úniku plynu. Pozor na jiskry nebo otevřený oheň kolem této oblasti, zatímco vy kontrolujete těsnost. Jiskry nebo otevřený oheň budou mít za následek požár nebo výbuch, škody na majetku, vážné zranění nebo smrt.



Zkoušky těsnosti: Musí být provedena před prvním použitím, ročně, a vždy, když jsou nějaké plynové součásti vyměněny nebo opraveny. Nekuřte při provádění tohoto testu, a odstraňte všechny zdroje zapálení. Viz těsnosti diagram pro oblasti, pro kontrolu. Vypněte všechny ovládací prvky hořáku do polohy vypnuto. Zapněte přívod plynu.

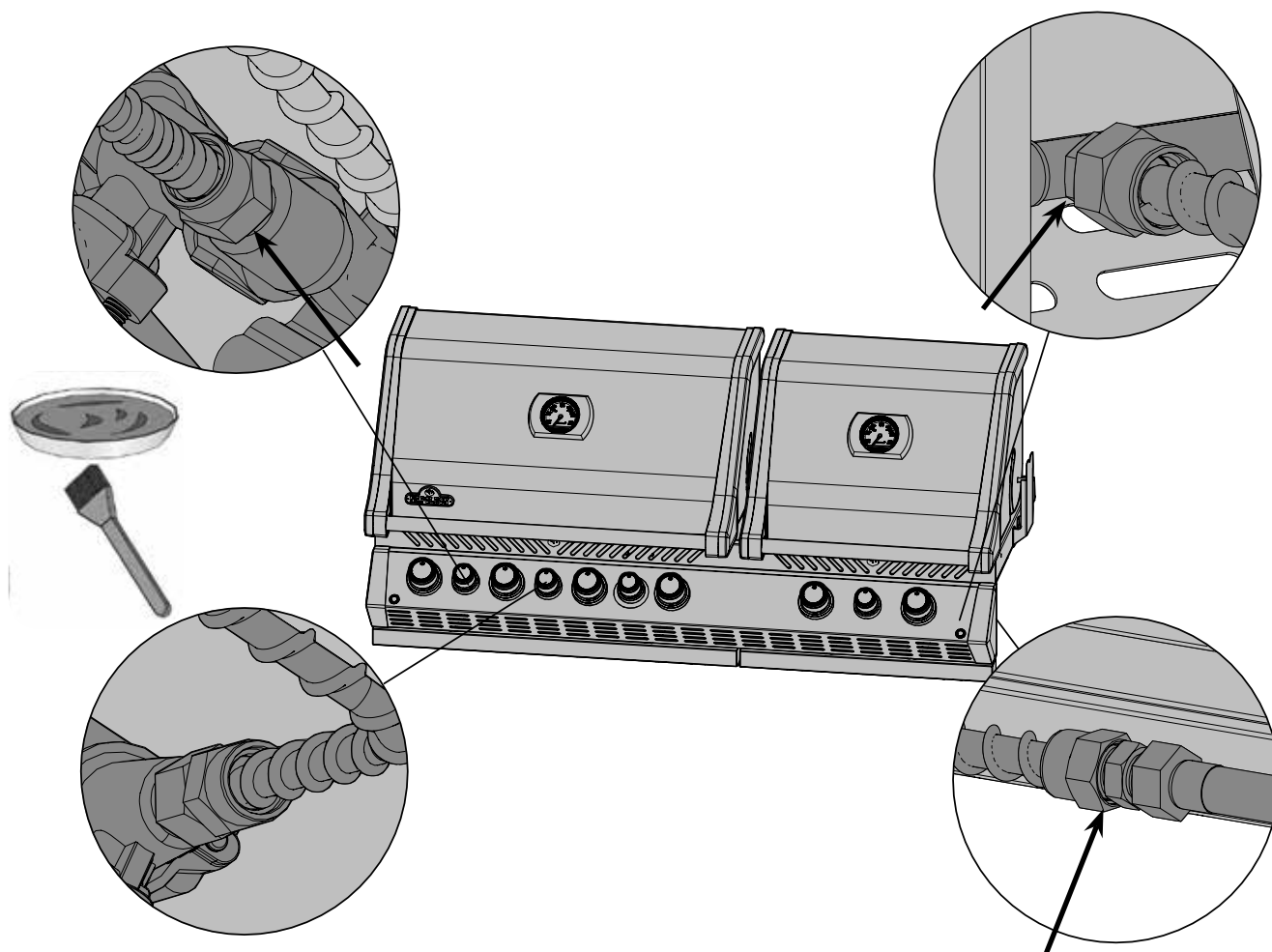


Směsí vody a mýdla 1:1 potřete všechny spoje a napojení regulátoru, hadice, potrubí a armatury.

Bublinky budou znamenat únik plynu. Buď utáhněte uvolněné spojení nebo vadnou část vyměňte popř. konzultujte s odborníky.



Pokud únik nelze zastavit, **okamžitě vypněte přívod plynu**, odpojte jej, a nechte gril zkontrolovat odborníkem. Nepoužívejte gril, dokud závada nebude odstraněna.

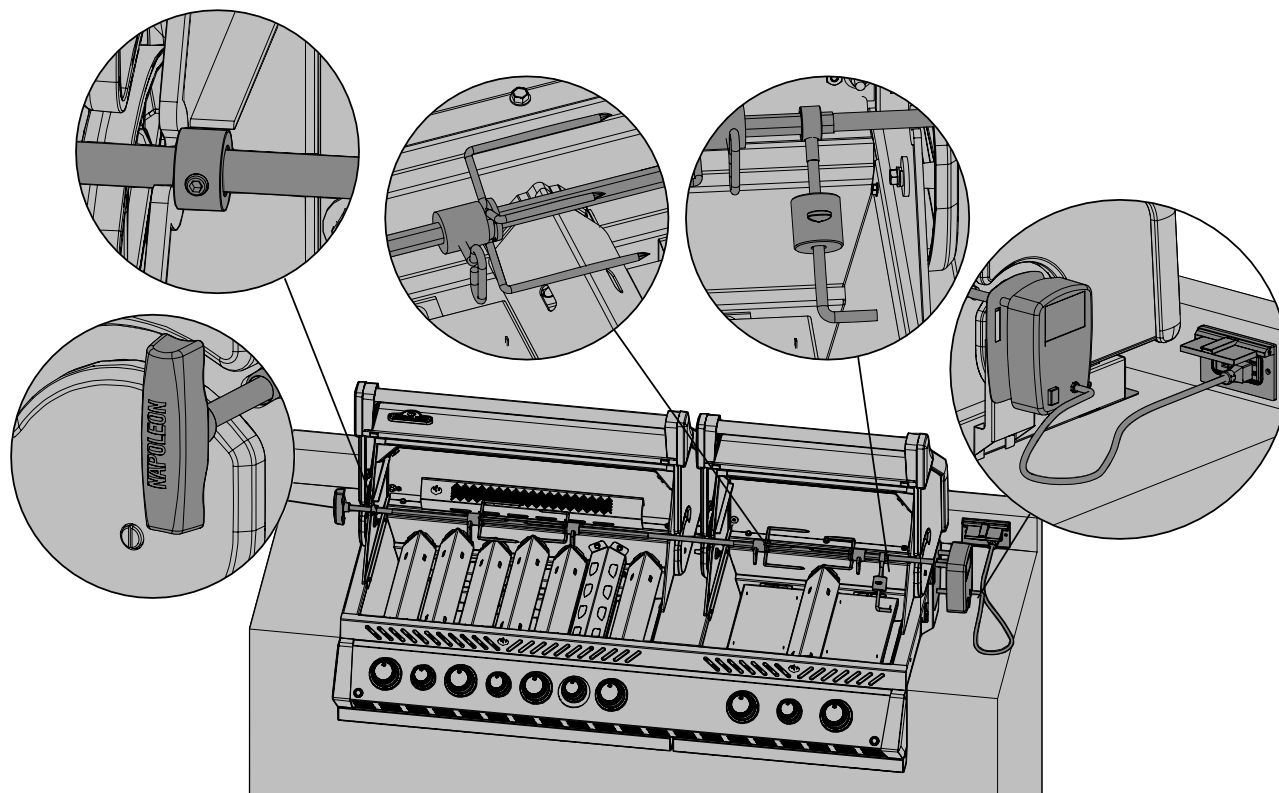


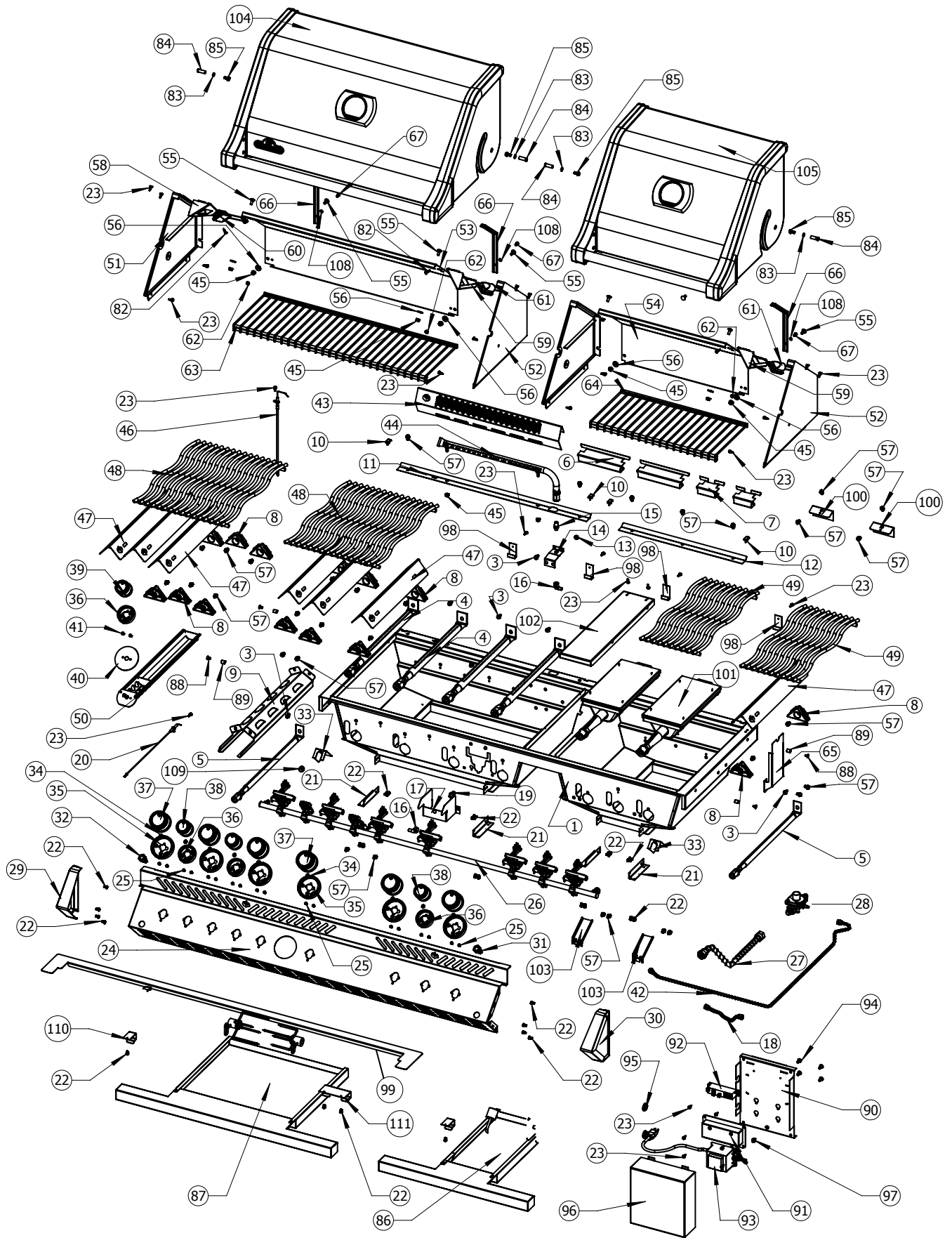
Návod a montáž grilovací sady

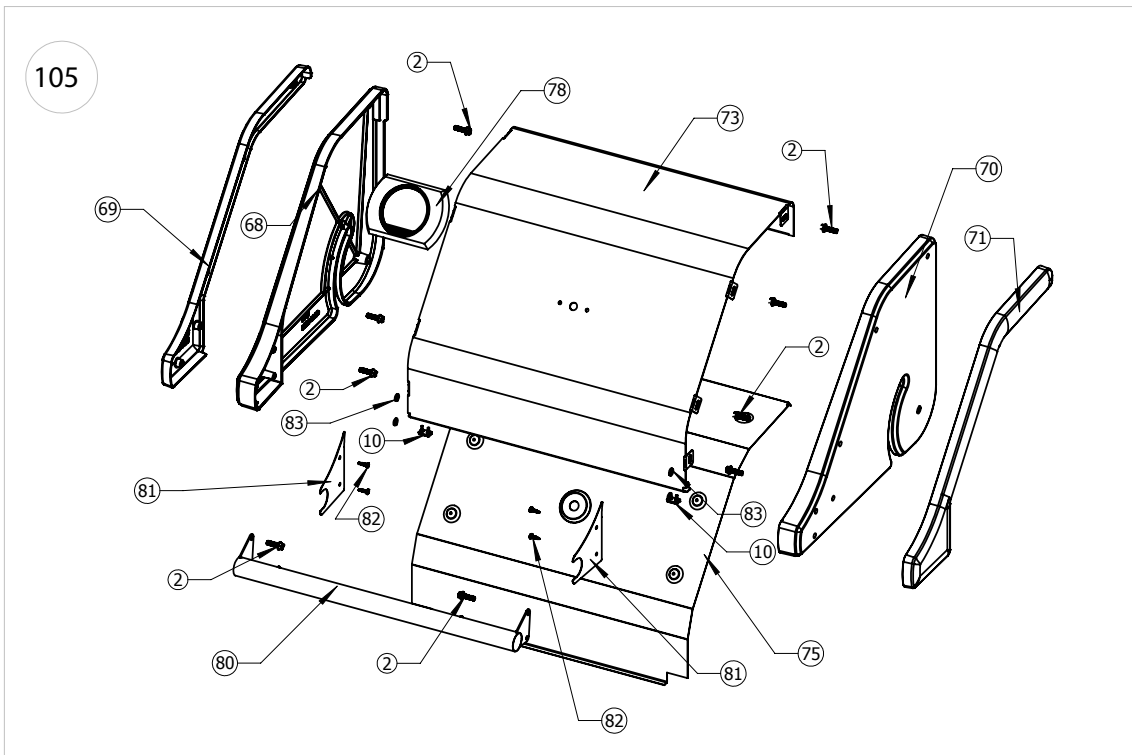
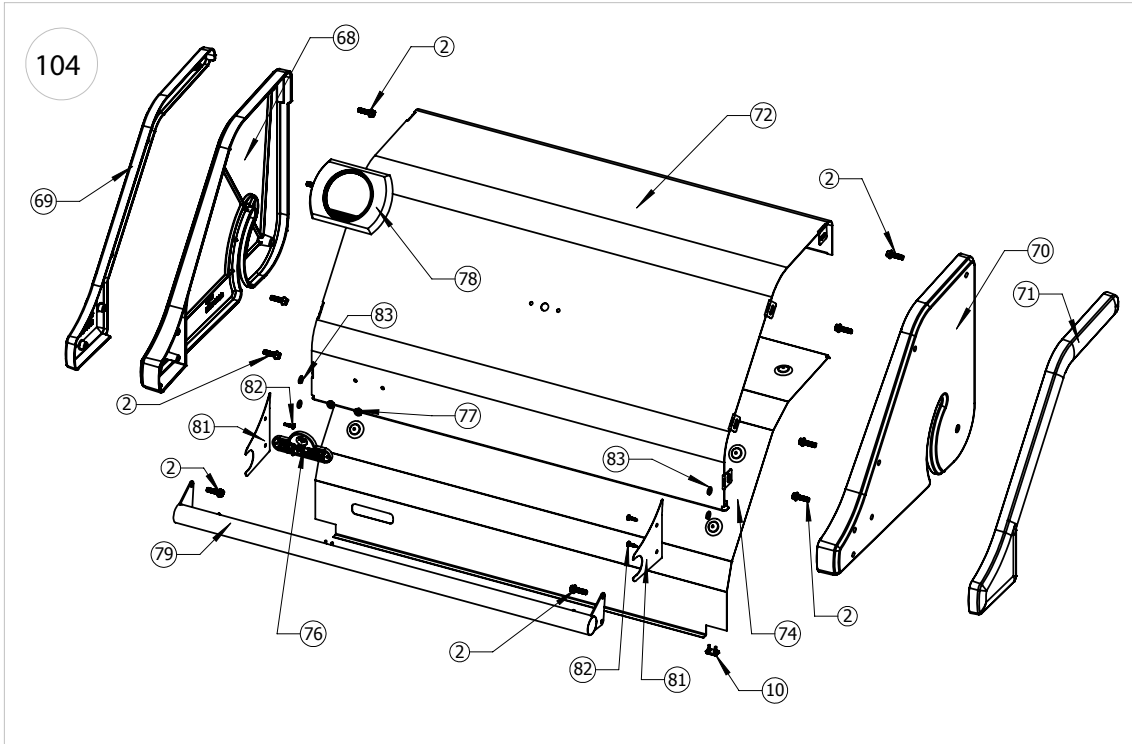
(volitelné)

Sestavte komponenty grilované sady, viz.

**Ujistěte se, že průchodka je pevně
dotažena na vnitřní straně kapoty odlitku.**







Parts List

ITEM NO.	PART NUMBER	DESCRIPTION	825
1	N010-0814	base	x
2	N570-0087	1/4-20 x 7/8" screw	x
3	N570-0038	1/4-20 x 1/2" screw	x
4	N100-0048	main burner	x
5	N100-0049	smoker burner	x
6	N080-0320	cross light bracket	x
7	N080-0321	cross light bracket small	x
8	N080-0342	sear plate mount	x
9	N200-0106	smoker burner cover	x
10	N510-0013	black silicone lid bumper	x
11	N080-0339	burner grease shield	x
12	N080-0340	burner grease shield small	x
13	N450-0025	1/4" - 20 nut	x
14	N080-0315	bracket rear burner orifice	x
15	N455-0055	rear burner orifice	x
16	N255-0058	90 degree elbow fitting	x
17	N080-0311	bracket igniter smoke burner	x
18	N720-0056	smoker burner flex	x
19	N455-0016	smoker burner orifice	x
20	N240-0031	smoker burner igniter	x
21	N655-0183	base stiffener	x
22	N570-0042	screw, 10-24 x 3/8"	x
23	N570-0008	#8 x 1/2" screw	x
24	N475-0329	control panel	x
25	N570-0078	screw M4 x 8mm	x
26	N010-0794	manifold	x
27	N720-0070	manifold flex connector	x
28	N010-0857	step down regulator	x
29	N120-0024	end cap left	x
30	N120-0025	end cap right	x
31	N660-0003-SER	switch lights	x
32	N660-0004-SER	switch ignition	x
33	N585-0098	switch heat shield	x
34	N160-0030	LED clip	x
35	N051-0011	control knob bezel large	x
36	N051-0012	control knob bezel small	x
37	N380-0024-CL	burner control knob large	x
38	N380-0025-CL	burner control knob small	x

ITEM NO.	PART NUMBER	DESCRIPTION	825
39	N380-0025-BK	control knob small black	x
40	N051-0010	smoker tube bezel	x
41	N570-0022	screw, 8-32 x 3/8"	x
42	N720-0053	rear burner supply tube	x
43	N350-0069	rear burner housing (infra-red)	x
44	N100-0045	rear burner	x
45	N450-0006	1/4" - 20 nut	x
46	N240-0022	rear burner electrode	x
47	N305-0082	sear plate	x
48	N305-0085	cooking grids large	x
49	N305-0092	cooking grids small	x
50	N010-0800	smoker tray	x
	N585-0101	smoker shield	x
51	N135-0015G	left side hood casting	x
52	N135-0016G	right side hood casting	x
53	N335-0076-GY2MT	hood insert, large	x
54	N335-0077-GY2MT	hood insert, small	x
55	N570-0012	carriage bolt, 1/4"-20 X 5/8	x
56	W735-0011	3/4" washer	x
57	N570-0073	1/4-20 x 5/8" screw	x
58	N350-0072	housing left light	x
59	N350-0073	housing right light	x
60	N402-0014	light left	x
61	N402-0015	light right	x
	W387-0006	replacement bulb	ac
62	N450-0009	10-24 nut	x
63	N520-0038	large warming rack	x
64	N520-0039	small warming rack	x
65	N475-0301-M06	rotisserie mount	x
66	N200-0110	light wire cover	x
67	N570-0112	screw 10-24 x 5/8"	x
68	N135-0036G	left side lid casting	x
69	N715-0091	trim left side lid casting	x
70	N135-0037G	right side lid casting	x
71	N715-0092	trim right side lid casting	x
72	N335-0078	stainless steel lid insert large	x
73	N335-0075	stainless steel lid insert small	x
74	N585-0080	lid heat shield large	x
75	N585-0095	lid heat shield small	x
76	N385-0191	NAPOLEON logo	x
77	N450-0044	logo clips	x
78	N685-0004C	temperature gauge	x
79	N010-0813	lid handle large	x
80	N010-0812	lid handle small	x
81	N080-0253G	lid handle cover	x

ITEM NO.	PART NUMBER	DESCRIPTION	825
82	N570-0013	#8 x 5/8" screw	x
83	N735-0002	1/4" lock washer	x
84	N570-0015	lid pivot screw	x
85	N570-0024	1/4-20 x 1/2" screw	x
86	N010-0827	drip pan small	x
87	N010-0828	drip pan large	x
88	N570-0101	10-24 x 3/8" screw	x
89	N450-0039	10-24 nut	x
90	N475-0353-GY1SG	panel, electrical	x
91	N190-0003	control box	x
92	N357-0019	ignition	x
93	N707-0011	transformer CE	x
	N707-0010	transformer GB	x
94	N570-0017	1/4-20 x 1/2" screw	x
95	W105-0001	snap bushing	x
96	N200-0116-GY1SG	cover, electrical box	x
97	N570-0086	#14 x 1/2" screw	x
98	N160-0031	wire clip	x
99	N715-0100	rear trim	x
100	N080-0335	bracket infra red burner mount	x
101	N010-0498	infra red burner	x
102	N715-0098	base middle trim	x
103	N215-0014	infra red burner deflector	x
104	N010-0811-SS	assembly lid large	x
105	N010-0810-SS	assembly lid small	x
108	N735-0021	washer #8 stn stl	x
109	N120-0028	sealing cap nut	x
110	N080-0354	drip pan guide	x
111	N080-0355	drip pan stopper	x
	N750-0028	harness light switch	x
	N750-0029	harness igniter switch	x
	N750-0031	harness LED	x
	N750-0032	harness wire switch	x
	N750-0034	wire connector igniter	x
	N750-0035	wire electorde extension	x
	W200-0390	sleeve wire	x
	N215-0016	large wind deflector	ac
	N215-0017	small wind deflector	ac
	69532	rotisserie kit CE	ac
	69533	rotisserie kit GB	ac
	68826	vinyl cover	ac
	56018	stainless steel griddle	ac
	56040	cast iron griddle	ac
	67731	charcoal tray	ac

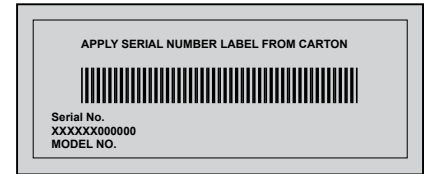
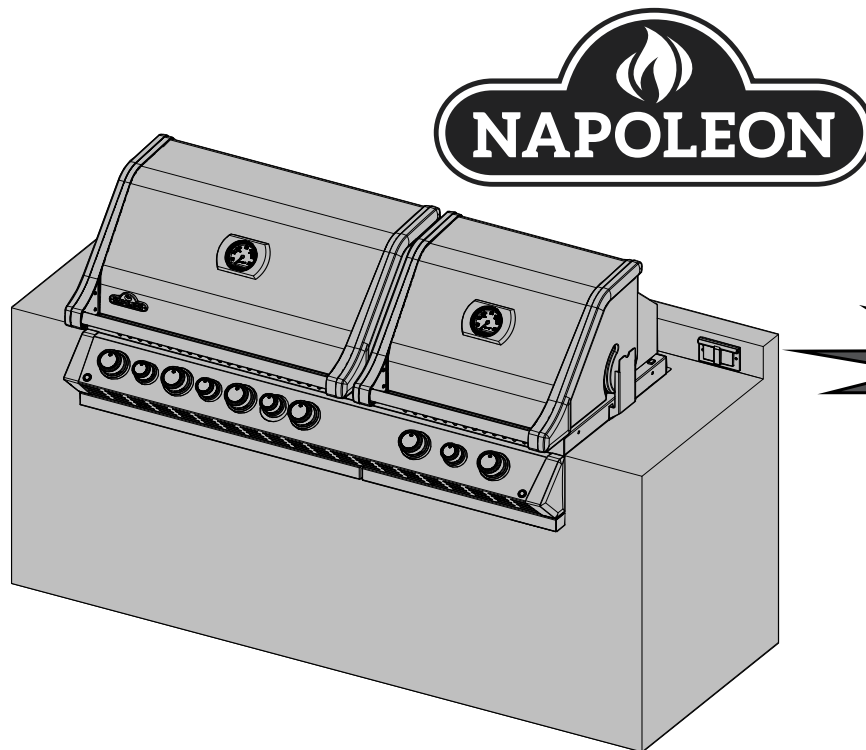
x - standard

ac - accessory

Notes

CZ

Tento plyn gril musí byť používaný len vonku na dobre vetranom mieste a nesmie byť používaný vo vnútri budovy, garáže, tienenej verandy, altánku alebo v akýkoľvek iných uzavretých priestoroch.



SK

NEVYHAZUJTE

BIPRO 825



VAROVANIE! RÁM SKRINE, SKRIŇA A PULT MUSÍ BYŤ Z NEHORĽAVÉHO MATERIÁLU.



NEBEZPEČENSTVO

AK POCÍTITE PLYN:

- Uzavrite prívod plynu do zariadenia.
- Uhaste akýkoľvek otvorený oheň.
- Otvorte veko.
- Ak zápach pretrváva, držte sa ďaleko od spotrebiča a ihneď zavolajte svojho dodávateľa plynu alebo požiarnikov.



VAROVANIE

Nepokúšajte sa zapáliť toto zariadenie, bez toho aby ste si prečítali oddiel "Horenie" v tomto návode na obsluhu.

Neukladajte ani nepoužívajte benzín alebo iné horľavé látky v blízkosti tohto ani žiadneho iného zariadenia. Pokiaľ plynová flaša nie je pripojená, nesmie byť uložená v blízkosti tohto ani žiadneho iného zariadenia. V prípade, že nedodržíte pokyny v tomto návode, môže dôjsť k požiaru alebo výbuchu, čo spôsobí poškodenie majetku, zraneniu alebo usmrteniu osôb.

Dospelí a najmä deti by mali byť upozornení na nebezpečenstvo vysokej povrchovej teploty. Malé deti by mali byť pod dozorom, pokiaľ sú v blízkosti plynového grilu.

Upozornenie k inštalácii: Zanechajte tento návod pre budúce použitie grilu.



N415-0308CE-CZ-SK JAN 05.16

Napoleon Group of Companies
214 Bayview Dr., Barrie, Ontario, Canada L4N 4Y8
Phone: 1-705-726-4278 Fax: (705)-727-4282

www.napoleongrills.com

Customer Solutions: 1-866-820-8686 or grills@napoleonproducts.com

Quality System Certified To

ISO
9001-2008

www.napoleongrills.com



Všetky NAPOLEON plynové grily sú vyrábané pod prísnyimi štandardy vo svete uznávaného certifikátu kvality ISO 9001-2008.

NAPOLEON produkty sú navrhnuté s vynikajúcimi komponenty a materiály a sú zostavené vyškolenými pracovníkmi, ktorí sú pyšní na svoju prácu. Horák a zostava ventilu sú preskúšané z hľadiska tesnosti a boli skúšobne zapálené na stanici testu kvality. Tento gril bol dôkladne skontrolovaný kvalifikovanými technikmi pred balením a dopravou, aby zabezpečili, že vy, ako zákazník dostanete kvalitný výrobok, ktorý očakávate od značky Napoleon.

Obmedzená doživotná záruka plynového grilu NAPOLEON PRESIDENT

NAPOLEON garantuje, že materiály a spracovanie, použité pri výrobe Vášho nového grilu, budú odolné voči chybám nasledujúce doba od jeho kúpu:

Hliníkové kryty / nerezová konštrukcia	doživotne
Nerezové veko	doživotne
Smaltované veko	doživotne
Nerezové grilovacie rošty	doživotne
Nerezové trubicové horáky	10 rokov ^{plus5}
Nerezové kryty horákov	5 rokov ^{plus5}
Smaltované liatinové rošty	5 rokov ^{plus5}
Nerezový infračervený horák na ražeň	5 rokov
Keramický infračervený horák na ražeň (vrátane clony)	3 roky
Keramický infračervený vnútorné alebo bočné horáky (vrátane clony)	2 roky
Všetky ostatné časti	2 roky

^{plus5} značí časový úsek rozšírené záruky, vďaka ktorej budú náhradné diely zákazníkovi k dispozícii ďalších päť rokov za 50% z aktuálnej maloobchodnej ceny.

Podmienky a obmedzenia

NAPOLEON ručí za chyby na svojich produktoch iba svojmu pôvodnému kupcovi za predpokladu, že nákup bol uskutočnený cez autorizovaného predajcu NAPOLEON a spĺňa tieto podmienky a obmedzenia: Táto záruka nie je prenositeľná a nemôže byť rozšírená nikým z našich zástupcov.

Plynový gril musí byť inštalovaný oprávneným, autorizovaným servisným technikom alebo dodávateľom. Inštalácie musí byť vykonaná v súlade s inštaláčnymi inštrukciami, ktoré sú súčasťou produktu, a v súlade s miestnymi stavebnými a požiarinými predpismi. Táto záruka nepokrýva poškodenia spôsobené nesprávnym zaobchádzaním, neudržovaním grilu, vznietením tuku, nevhodným prostredím, nehodou, prestavbou grilu, hrubým zaobchádzaním alebo nebanlivosťou. Inštalácia dielov od iného výrobcu anuluje záruku. Strata farby plastových častí z dôvodu používania chemických čističov alebo vystavenie slnečnému žiareniu nie je krytá touto zárukou.

Táto záruka ďalej nepokrýva praskliny, preliačiny, natreté povrchy, koróziu alebo stratu farby teplom, abrazívnymi alebo chemickými čističmi, ani odlupovanie smaltovaných častí, ani sa nevzťahuje na diely užívané pri inštalácii grilu. V prípade poškodenia časti bez stanovenej dĺžky záruky do takej miery, že gril nemožno používať (prorezlé alebo spálené), bude výmena časti vykonaná. Po prvom roku sa môže podľa uváženia a rešpektovanie tejto záruky NAPOLEON oslobodiť všetkých povinností v súlade s touto zárukou a niektoré poškodené diely v záruke potom hradí pôvodnej kupujúci. NAPOLEON nenesie zodpovednosť za inštaláciu, pracovnú silu ani iné náklady alebo výdavky, súvisiace so spätnou montážou reklamovaných dielov. Takéto náklady nie sú kryté touto zárukou. Zaopatrenie obsiahnutá v tejto obmedzenej doživotnej záruke sú uvedené vyššie a NAPOLEON nie je za žiadnych okolností povinný rozširovať záruku na náhodné alebo nepriame škody. Táto záruka definuje povinnosti a záväzky spoločnosti NAPOLEON vzhľadom k plynovému grilu NAPOLEON a ostatné záruky, vyjadrené alebo zahrnuté k tomuto produktu, jeho komponentom alebo vybavenie sa vynímajú. NAPOLEON tiež nepreberá, ani neopravňuje žiadnu tretiu stranu k prevzatiu ostatných záväzkov v súvislosti s predajom tohto produktu. NAPOLEON není zodpovedný za: prehriatie, uhasinanie vlivem vnějších podmínek jako jsou silný vítr nebo neadekvátní větrání. Všechny škody na plynovém grilu způsobené počasím, prudkým deštěm, hrubým zacházením, chemickými látkami nebo čističi nejsou odpovědností NAPOLEON. Při vytvoření požadavku v souvislosti se zárukou bude NAPOLEON požadovat účet od nákupu nebo jeho kopii spolu se sériovým číslem a modelem grilu. NAPOLEON si vyhrazuje právo na prozkoumání reklamovaného produktu nebo dílu pro pozitivní vyřízení požadavku. NAPOLEON nenesie zodpovednosť za dopravné náklady, náklady na pracovnú silu ani za vývozní cla.



VAROVANIE! Nedodržanie týchto pokynov môže viesť k poškodeniu majetku, úrazu alebo smrti. Prečítajte si všetky upozornenia a dodržujte pokyny z tejto príručky pred prevádzkou grilu.

Bezpečné pracovné postupy

- Tento plynový gril musí byť zostavený presne podľa pokynov v príručke. Ak bol gril v obchode zostavený, je nutné preskúmať montážny návod, potvrdiť správnosť montáže a uskutočniť požadované testy tesnosti pred uvedením grilu do prevádzky.
- Prečítajte si celý návod na obsluhu pred prvým použitím plynového grilu.
- Tento plynový gril sa musí používať iba vonku v dobre vetranom priestore. Nesmie sa používať vo vnútri budovy, garáže, verandy, altánku alebo akejkoľvek inej uzavretej oblasti.
- Tento plynový gril nesmie byť nainštalovaný v alebo na rekreačné vozidlá alebo lode.
- Neumiestňujte prístroj do veterných podmienok. Silný vietor môže nepriaznivo ovplyvniť varenie a výkonnosť plynového grilu. Za žiadnych okolností tento plynový gril neupravujte.
- Nepoužívajte prístroj v hornej horľavé konštrukcii.
- Udržujte správnu vzdialenosť od horľavín, 685 mm zadnej jednotky, 610 mm do strán. Dlhšiu vzdialenosť doporučujeme u vinylovej alebo sklenenej dosky.
- Po celú dobu udržujte vetracie otvory, kde je umiestnená plynová fľaša, od nečistôt.
- Keď nie je gril v prevádzke, je nutné vypnúť plyn.
- Udržujte deti a domáce zvieratá od horúceho grilu, nedovoľte deťom liezť do skrine.
- Deti by mali byť pod dozorom, aby sa zaistilo, že sa nebudú hrať so spotrebičom.
- Tento spotrebič nie je určený na používanie osobám (vrátane detí) so zníženými fyzickými, zmyslovými alebo duševnými schopnosťami, alebo nedostatkom skúseností a znalostí, pokiaľ im nebude poskytnutý dohľad alebo inštrukcie týkajúce sa použitia spotrebiča osobou zodpovednou za ich bezpečnosť.
- Ak je object pripojený k plynovej nádrži, musí byť jej okolí náležite vetrané podľa miestnych predpisov a v jej blízkosti sa nesmie gril z bezpečnostných dôvodov používať.
Ak je plynová fľaša pripojená k spotrebiču, musí byť gril aj fľaša skladovaná vonku na dobre vetranom mieste.
- Keď je plynový gril uschovávanie, spojenie medzi valcami propánu a plynovým grilom musia byť odpojené, valec odstránený a uložený vonku v dobre vetranom priestore mimo dosahu detí. Odpojené vojne nesmie byť uložené v budove, garáži alebo akejkoľvek inej uzavretej oblasti.
- Skontrolujte prívodnú hadicu plynu pred každým použitím. Ak existuje dôkaz o nadmernom opotrebení alebo je na hadicu, musí byť vymenená pred použitím plynového grilu náhradnou hadicou na zostavenie určenú výrobcom grilu.
- Skúšku tesnosti zariadenia vykonajte pred prvým použitím, raz ročne, a vždy, keď sú nejaké plynové súčasti vymenené.
- Riadte sa starostlivo pokynmi pri prevádzke či zostavení grilu.
- Ovládače horákov musí byť pri pripájaní plynovej fľaše vypnuté.
- Veko musí byť počas predhrievania zatvorené.
- Nenechávajú gril bez dozoru.
- Nezapaľujte horáky so zatvoreným vekom.
- Nepoužívajte zadné horáky sa zapnutými hlavnými horákmi.
- Nepremiestňujte horúci gril alebo keď ich práve používajú.
- Udržujte všetky elektrické napájanie a plynovej prívodnej hadice od horúcich povrchov.
- Uistite sa, že kryty horákov sú umiestnené správne podľa pokynov pre inštaláciu. Otvory musia byť smerom k prednej časti grilu (ak existujú).
- Čistite zásobník tuku a kryty horákov pravidelne, aby sa zabránilo nahromadeniu, ktoré by mohlo viesť až k požiarom.
- Odstráňte ohrievací rošt pred zapálením zadného horáka. Extrémne teplo inak poškodí ohrievacie rošt.
- Pravidelne kontrolujte u infračervených horákov Venturiho trubice kvôli pavučinám a iným prekážkam. Úplne vyčistite rúrky, pokiaľ nájdete akékoľvek prekážky.
- Nedovoľte, aby studená voda (dážď, postrekovanie, hadice, atď.) Prišla do kontaktu s keramickými horákmi. Veľký teplotný rozdiel môže spôsobiť vznik trhlin keramických dlaždíc.
- Nepoužívajte tlakovú umývačku na čistenie akejkoľvek časti prístroja.
- Vonkajšie varenie na plynovom grile a jeho individuálne uzatvárací ventil musí byť odpojený od prívodu plynu potrubného systému v akejkoľvek tlakovej skúške tohto systému na skúšobných tlakoch presahujúcich 0.5psi (3.5kPa).
- Vonkajšie varenie na plynovom grile musia byť izolované od prívodu plynu - potrubného systému zatváracím kohútom, jeho individuálny ručný uzatvárací ventil sa počas každej tlakovej skúšky testuje na skúšobný tlak rovnajúci sa alebo menší ako 1/2 psi (3,5 kPa).



Správna likvidácia tohto produktu

Toto označenie znamená, že tento výrobok by nemal byť likvidovaný s iným komunálnym odpadom v celej EÚ. Aby sa zabránilo možnému znečisteniu životného prostredia alebo ľudskému zdraviu spôsobeným nekontrolovanou likvidáciou odpadu, recyklujte je zodpovedne k podpore opätovného využitia materiálnych zdrojov. Ak chcete vrátiť použité zariadenie, použite prosím systém zberu a recyklácie alebo sa obráťte na predajcu, kde bol výrobok zakúpený. Tento výrobok môže byť bezpečne zrecyklovaný, k životnému prostrediu.

SK

Plynová fľaša

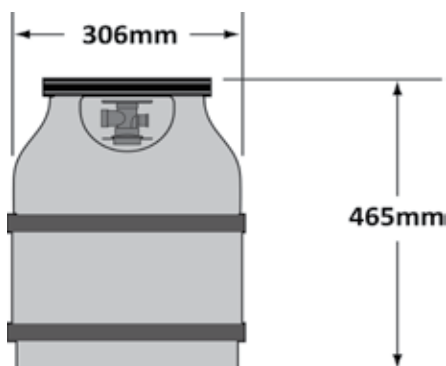
Používajte len plynové fľaše, ktoré spĺňajú národné a regionálne smernice. Minimálna fľaša butánu váži 13 kg a propánu 6 kg. Uistite sa, že fľaša môže poskytnúť dostatok paliva pre spotrebič. Ak si nie ste istí, poraďte sa so svojím miestnym dodávateľom plynu.

- Buďte opatrní pri manipulácii s fľašou.
- Nikdy nepripájajte fľaša, ktorá nespĺňa potrebné normy.

Iba fľaše pripojené k prístroju môžu byť uložené v skrini, alebo v blízkosti spotrebiča. Náhradné fľaše nesmie byť skladované v uzavretom priestore, alebo v tesnej blízkosti prevádzkovej jednotky. Fľaše nesmú byť vystavené extrémnym teplotám alebo priamemu slnečnému žiareniu.

Pripojenie fľaše: Odstráňte viečko alebo zátku z fľaše palivového ventilu. Utiachnite regulátor ventilu tlakovej fľaše. Musí byť vykonaná skúška tesnosti všetkých spojov pred použitím grilu. Skúška tesnosti musí byť vykonaná raz za rok a zakaždým, keď je fľaša odpojená.

Príklad Valec



Plynová hadica



VAROVANIE! Tento plynový gril musí byť inštalovaný licencovanú plynárenskou firmou. Plynový gril nemôže byť pripojený k prívodu plynu pomocou hadice s výnimkou pripojenia fľaše. Zvýšená teplota vo vnútri zariadenia môže spôsobiť, že sa hadica roztaví. Použite dodaný flexibilný kovový konektor pre pripojenie plynového grilu, buď pre pevného potrubia, pre medené rúrky alebo schválené pružné kovové konektory. Uistite sa, že zariadenia sú v súlade s miestnymi a národnými predpismi. Celá plynová inštalácie musí byť preskúšaná z hľadiska tesnosti pred použitím plynového grilu. Vid' návod na obsluhu Úplné pokyny na montáž grilu.

- Ak nepoužívate hadice a regulátor priamo od výrobcu, potom používajte iba hadice a regulátory, ktoré spĺňajú národné a regionálne normy.
- Uistite sa, že hadice nepríde do styku s tukom, alebo inými horúcimi kvapkami alebo horúcimi povrchmi spotrebiča.
- Kontrolujte hadicu pravidelne. V prípade poškodenia, tavenie alebo opotrebenia, vymeňte hadicu pred použitím spotrebiča.
- Odporúčaná dĺžka hadice je 0,9 m. Hadica nesmie byť dlhšia ako 1,5 m.
- Uistite sa, že hadica nie je prekrútená alebo zlomená.
- Vymeňte hadicu pred uplynutím času použiteľnosti vyznačeného na hadicu.

Technické údaje

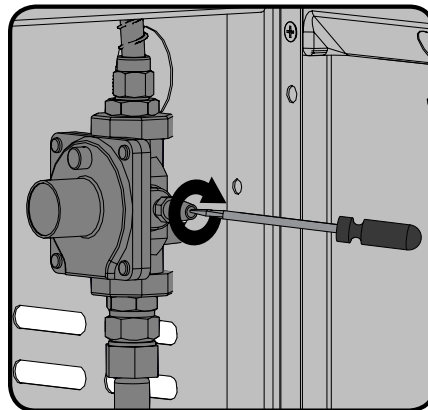
V nasledujúcej tabuľke sú uvedené vstupné hodnoty pre spotrebič.

Horák	Veľkosť	Tepelný príkon (spolu)	Spotreba plynu (spolu)
	I	I	I
Hlavní	# 60	15.2 kW	1120 g / hr
Hlavní (Infračervené)	# 60	7.6 kW	560 g / hr
Zadni	1.25mm	5.5 kW	400 g / hr
Fajčiar	# 67	2.5 kW	182 g / hr
Otepľovanie	# 67	2.5 kW	182 g / hr

Certifikované Plyny / tlaky - Skontrolujte typový štítok, aby sa zabezpečilo, že zodpovedá nasledujúcim zoznamom.

Kategória plynu	¹ 3B/P(30)	¹ 3+(28-30/37)	¹ 3B/P(37)	¹ 3B/P(50)
Veľkosť otvoru (pozri vyššie)	I	I	I	I
Plyny / Tlaky	butan a propan na 30mbar	butan 28-30mbar propan 37mbar	butan a propan na 37mbar	butan a propan na 50mbar
Zem	BE, BG, CY, DK, EE, FI, FR, GB, HR, HU, IS, IT, LT, LU, MT, NL, NO, RO, SE, SI, SK, TR	BE, CH, CY, CZ, ES, FR, GB, GR, IE, IT, LT, LU, LV, PT, SK, SI	PL	AT, CH, DE, SK

Nemeňte ani nezasahujte do regulátora. Používajte len regulátor, ktorý poskytuje tlak uvedený v tabuľke vyššie. Gril je vybavený interným regulátorom. Tento vnútorný regulátor má výstupný tlak 24,5 mbar pre propán / bután a 18,5 mbar pre zemný plyn a nesmie byť zmenený alebo upravený. Pre výmenu používajte iba regulátor určený výrobcom



Táto jednotka zahŕňa vnútorný regulátor, ktorý stabilizuje tlak plynu a zlepšuje výkon grilu. Tento regulátor nie je možné nastaviť. Na regulátora je tlakový kohút, ktorý sa nachádza na bočnej strane. S tým môže manipulovať len odborný servis pri kontrole, či regulátor pracuje správne. Skrutku v tlakovom kohútiku musí byť pevne utiahnutý, s výnimkou tlakovej skúšky na regulátora (vykonáva len kvalifikovaný servisný personál).



Návod k plynovej prípojke

VAROVANIE! Tento gril je určený len do nehorľavých skríň, musí byť inštalovaný a obsluhovaný len kvalifikovaným odborníkom podľa miestnych predpisov.

VAROVANIE! Rám skrine, skrinky a pult musí byť z nehorľavého materiálu.

VAROVANIE! Tlak vzduchu dodávaného do grilu musí byť v súlade s tým, čo je uvedené na štítku na grile. Ak je napájací tlak väčší, musí byť nainštalovaný regulátor.

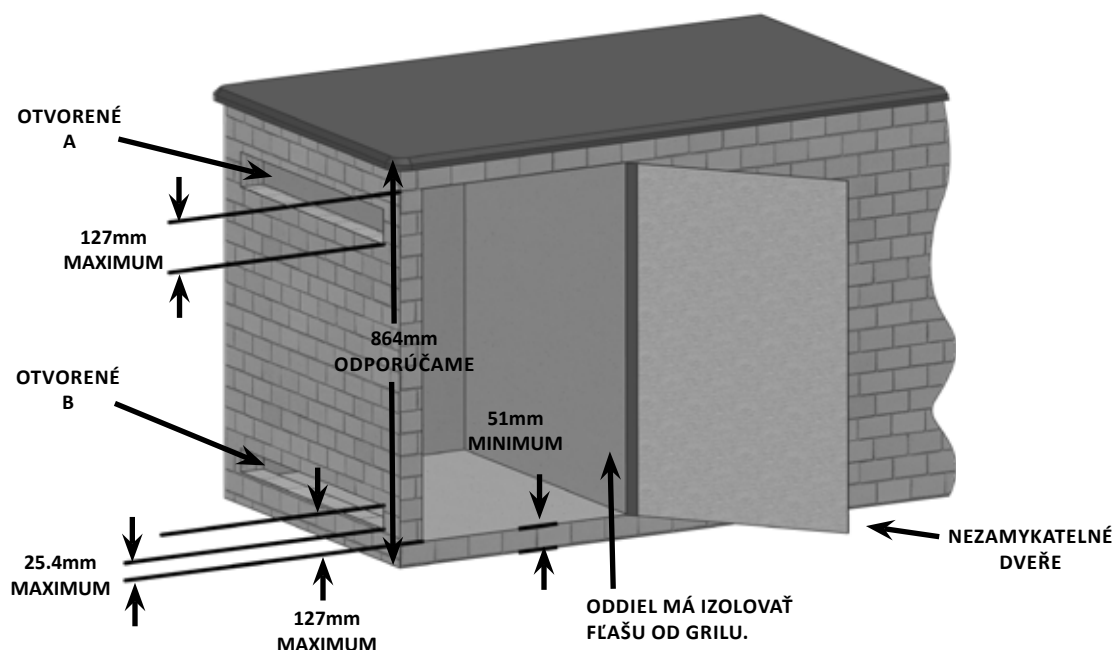
BUILT IN Propán prípojka: potrubia až do plynového grilu inštaluje odborná osoba, potrubia by mala byť umiestnená ako je znázornené v inštrukciách. Flexibilné kovový konektor je súčasťou zjednodušenej inštaláčnej jednotky. Pripojte tento flexibilný diel na konci potrubia. Druhý koniec konektora do plynového potrubia. Uistite sa, že konektor neprechádza cez steny, podlahu, strop alebo inak, a je chránený pred poškodením. Nepoužívajte hadicu prístroja na iné účely, pripojte regulátor fľaše do potrubného systému. Spojenie musí byť tuhú rúrkou, medenou rúrkou alebo schváleným pružným kovovým konektorom, ktorý je v súlade s národnými a regionálnymi podmienkami.

Inštalácie musí byť v súlade s národnými a regionálnymi podmienkami. Prívodné plynová rúrka musí byť dostatočne dimenzovaná pre výkon napájanie vstupu uvedenom na typovom štítku, založené na dĺžke potrubia. Ak inštalujete bočné horák, musí byť samostatne oddelený. Ak je fľaša propánu zakrytá, časť kabíny musí byť vetraná podľa miestnych predpisov. Plynová fľaša nemôže byť uložená pod plynový gril.

Vstavba s plynovou fľašou musí spĺňať nasledovné: Plynová fľaša vo vstavanej skrini, ktorá úplne obklopuje fľašu, musia mať nasledujúce:

1. Aspoň jeden voľný otvor na vetranie na exponované vonkajšej strane puzdra sa nachádza 127 mm od hornej časti skrine. Otvor musí mať celkovú voľnú plochou väčšou ako 130 cm² pre fľaše až do 9 kg a 195 cm² pre fľaše väčšia ako 9 kg.
2. Aspoň jeden ventilačný otvor na exponované vonkajšej strane puzdra sa nachádza 25,4 mm alebo menej z úrovne podlahy. Otvor musí mať celkovú voľnú plochou väčšou ako 65 cm² pre fľaše do 9 kg a 100 cm² pre fľaše väčšia ako 9 kg. Horný okraj nesmie byť väčšia ako 127 mm nad úrovňou podlahy.

Každý otvor musí byť dostatočne veľký, aby umožnil vstup 3,2 mm tyče.



veľkosť fľaše	otvorené priestory A	otvorené priestory B
Až do 9kg	130 cm ²	65 cm ²
Väčší než 9kg	195 cm ²	100 cm ²



VAROVANIE!

- Ventil (y) fľaše musí byť ľahko prístupný pre ručné ovládanie. Dvere skrine musí zabezpečiť prístup k ventilu fľaše, nesmú byť uzamknuté a možno ho otvoriť bez použitia náradia.
- Puzdro na plynové fľaše musí izolovať fľašu z priestoru horákovej komory a odtienené proti žiareniu plameňa a ochranu pred cudzím materiálom, ako sú horúce kvapky. Kryt nesmie byť umiestnený priamo pod gril.
- Musí byť minimálna vzdialenosť 51 mm medzi podlahou priestoru a plynovou fľašou.
- Kryt musí byť navrhnutý tak, aby plynová fľaša mohla byť pripojená alebo odpojená a spojenie mohlo byť kontrolované a testované mimo uzavretého priestoru. Akékoľvek spojenia, ktoré môžu byť narušená pri montáži fľaše v kabíne musí byť prístupné pre testovanie vo vnútri skrine.



VAROVANIE! Súčasti jednotky sú dodávané s odkapovým platom, ktoré zachytia len minimálne množstvo tuku. Aby sa zabránilo požiarom, musí byť po každom použití vyčistené.



VAROVANIE! Musí byť zabezpečený prístup k vnútornému krytu pre pripojenie plynu.



NEBEZPEČENSTVO! Pred sprevádzkovaním grilu si pozorne prečítajte všetky inštrukcie. Nedodržanie týchto pokynov by mohlo mať za následok požiar, spôsobiť vážne zranenie alebo smrť. Celá inštalácia musí byť preskúšaný z hľadiska tesnosti pred použitím grilu.



Upozornenie

VAROVANIE! Nedodržanie týchto pokynov môže viesť k poškodeniu majetku, úrazu alebo smrti.

- 230 - 240V / AC - 50HZ - 1.2A.
- Pre ochranu pred úrazom elektrickým prúdom, neponárajte kábel alebo zástrčku do vody alebo inej tekutiny.
- Keď nie je v prevádzke, alebo pred čistením, odpojte jednotku zo zásuvky. Pred inštaláciou alebo odstraňovaním súčastou, nechajte jednotku vychladnúť.
- Nespúšťajte vonkajší gril s poškodeným káblom, zástrčkou, alebo ak je pokazený alebo je poškodený akýmkoľvek spôsobom. Obráťte sa na výrobcu pre opravu jednotky.
- Pokiaľ je napájací kábel poškodený, musí byť nahradený výrobcom, jeho servisným zástupcom alebo podobne kvalifikovanou osobou, aby sa predišlo možnému nebezpečenstvu.
- Nenechávajte kábel visieť cez okraj stola alebo dotýkať sa horúcich plôch.
- Nepoužívajte vonkajší gril na iné účely ako bolo zamýšľané.
- Pripojte najprv zástrčku grilu až potom zapojte prístroj do zásuvky.
- Používajte len prúdový chránič (GFI), chránený obvod pre tento gril.
- Nikdy neodstraňujte zemiaci zástrčku s adaptérom 2 hrotov.
- Používajte iba uzemnené predlžovacie šnúry sa 3 kolíky, sú určené pre napájanie zariadení, a schválené pre vonkajšie použitie s W-A označením.

Pokyny k testovaniu tesnosti



VAROVANIE! Skúška tesnosti musí byť vykonaná za rok a pokaždé, keď sa fľaša odpojí, alebo, ak sa nahrádza časť plynového systému.



POZOR! Nikdy nepoužívajte otvorený plameň na kontrolu úniku plynu. Byť istí, žiadne iskry alebo otvorený oheň sú v tejto oblasti, zatiaľ čo vy skontrolujete tesnosť. Iskra alebo plameň bude mať za následok požiar alebo výbuch, škody na majetku, vážne ublíženie na zdraví alebo smrť.



Testovanie tesnosti: Toto sa musí uskutočniť pred prvým použitím, každý rok, a vždy, keď všetky plyné zložky sú nahradené alebo opravené. Nefajčite pri vykonávaní tohto testu, a odstráňte všetky zápalné zdroje. Pozri Testovanie netesnosti diagram pre oblasti pre kontrolu. Vypnite všetky ovládacie prvky horáka do polohy OFF. Zapnite prívod plynu ďalej.



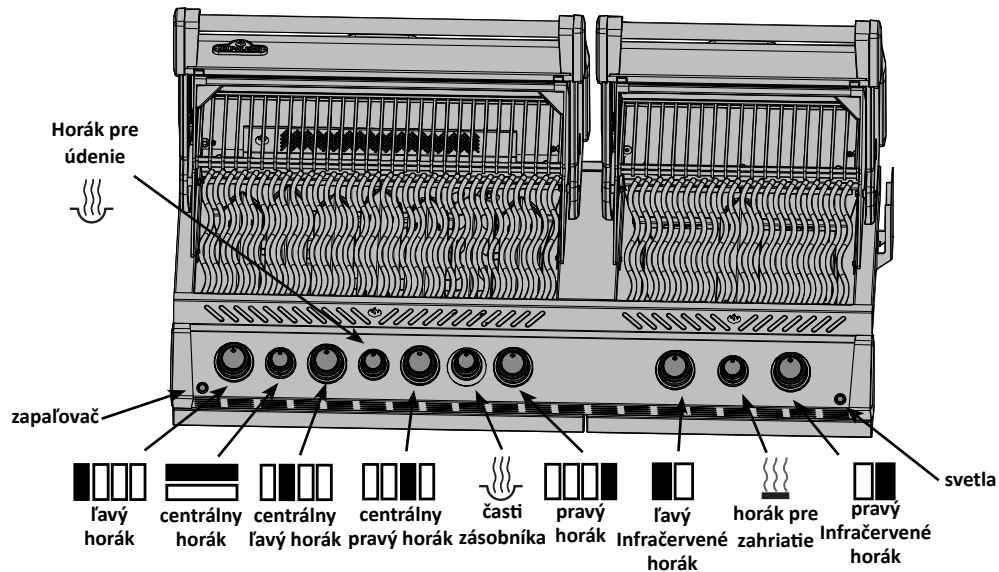
Kefa, pol vody a pol tekutého mydla a na všetkých spojov a prípojok regulátora, hadice, trubíc a ventily.

Bublíny budú indikovať únik plynu. Buď utiahnite uvoľnené kĺby alebo majú časť nahradenú jedným odporúčaným Napoleon oddelenia zákazníckych riešení a má gril skontrolovať certifikovaným inštalátorom plynu.



Ak únik nemožno zastaviť, **okamžite vypnite prívod plynu**, odpojte ho, a majú gril skontrolovať certifikovaným inštalátorom plynu alebo predajcu. Nepoužívajte gril, dokiaľ nebude opravená netesnosť.

Pokyny zapálenia



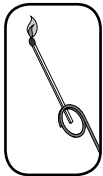
VAROVANIE! Otvorte veko

pozície vypnuté

VAROVANIE! Zaistite, aby všetky ovládacie prvky horáka boli v polohe „vypnuté“. Pomaly otáčajte prívod plynu.



Hlavný horák	Horák na drevené šupiny	Zadný horák (ak je vo výbave)	Bočný horák (ak je vo výbave)
1. Otvorte veko grilu.	1. Otvorte veko grilu.	1. Otvorte veko grilu.	1. Otvorte kryt horáka.
2. Stlačte a otočte akýkoľvek hlavný gombík horáka na max. Výkon. Ak nezapáli, naďalej tlačíme gombík nadol, kým sa horák nezapáli a potom tlačidlo uvoľníte.	2. Stlačte a otočte ovládacie gombík horáka, na drevené šupiny, do polohy maximálneho výkonu.	2. Vyberte ohrievacie rošt	2. Stlačte a otočte ovládacie gombík na strane horáka do polohy max. Výkonu
3. V prípade, že sa nezapáli, okamžite otočte ovládacie gombík do polohy „vypnuté“ a niekoľkokrát zopakujte krok 2.	3. Stlačte a podržte tlačidlo „elektronický zapaľovač“, kým sa horák nezapáli	3. Stlačte a otočte ovládač zadného horáka do polohy max . výkonu.	3. Stlačte a podržte tlačidlo „elektronický zapaľovač“, kým sa horák nezapáli
4. V prípade, že sa horák nezapáli do 5 sekúnd, otočte ovládacie gombík do polohy „vypnuté“ a počkajte 5 minút, prípadný prebytok plynu sa rozptýli. Buď opakujte kroky 2 a 3, alebo zapáľte napr. Zápalkou.	4. V prípade, že sa horák nezapáli do 5 sekúnd, otočte ovládacie gombík do polohy „vypnuté“ a počkajte 5 minút, prípadný prebytok plynu sa rozptýli. Opakujte krok 2.	4. Stlačte a podržte tlačidlo „Elektronický zapaľovač“, kým sa nezačne horieť alebo použite zápalku.	4. V prípade, že sa horák nezapáli do 5 sekúnd, otočte ovládacie gombík do polohy „vypnuté“ a počkajte 5 minút, prípadný prebytok plynu sa rozptýli. Opakujte krok 2.
5. V prípade, že použijete k zapáleniu zápalku, vložte ju do priloženého pierka a ponorte ju do vnútra grilu medzi krytmi horákov a otočte na max.výkon gombík príslušného horáka.		5. V prípade, že sa horák nezapáli do 5 sekúnd, otočte ovládacie gombík do polohy „vypnuté“ a počkajte 5 minút, prípadný prebytok plynu sa rozptýli. Opakujte krok 3.	



VAROVANIE! Nepoužívajte zadnej horák počas používania hlavného horáka.

Návod grilovanie

Počiatkové zapálenie: pri prvom zapálení, bude gril vydávať mierny zápach plynu. To je normálne dočasný stav spôsobený vypálením vnútorných náterových hmôt a mazív používaných vo výrobnom procese, a nebude sa opakovať. Stačí spustiť hlavné horáky na vysokej horenia, približne pol hodiny. Jednoducho nechajte horieť gril na vysokom ohni asi 30 minút.

Neumiestňujte tento plynový gril na veterná miesta. Silný vietor môže nepriaznivo ovplyvniť výkon varenie na plynovom grile. V extrémnych situáciách, kedy veľký vietor fúka priamo za jednotku, môže teplo ventilovať pod ovládacím panelom, to spôsobí zahriatie či zdeformovaniu ovládacích gombíkov.

Napoleon ponúka veterný deflektor, ilustrovaný nižšie. Inštaláciou tohto veterného deflektora zabránite možnosti prekúrení grilu v nesprávnych miestach

UPOZORNENIE! Napoleon nie je zodpovedný za: požiar, fajčenie spôsobené podmienkami prostredia, ako je silný vietor alebo nedostatočné vetranie.

FIG .1

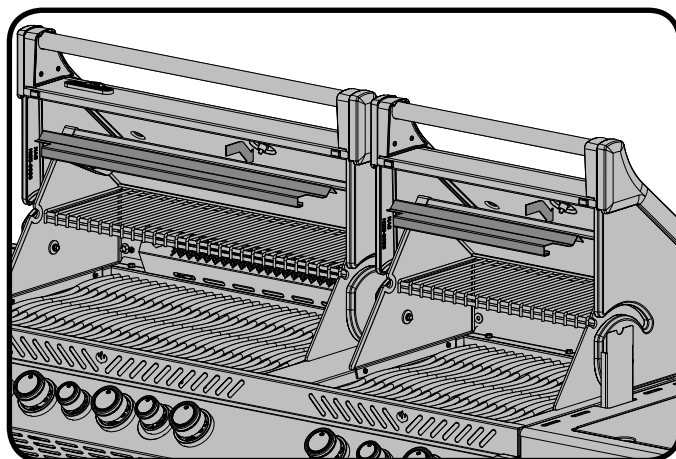


FIG .2

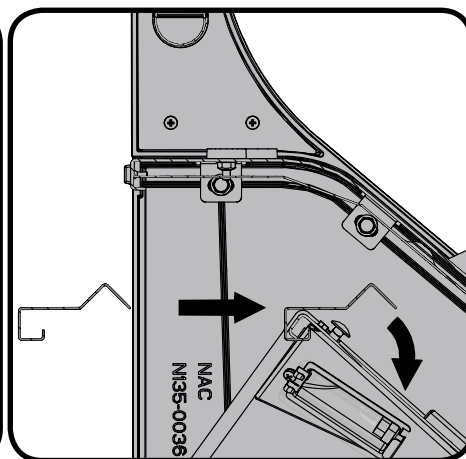
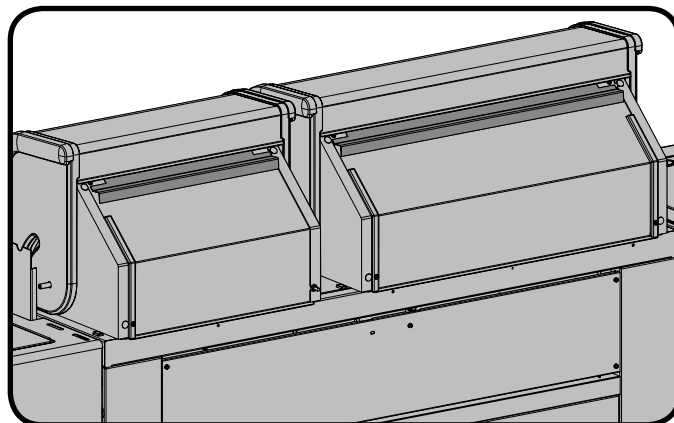


FIG .3



Použitie hlavného horáka: Keď chcete „zatiehnúť“ potraviny, doporučujeme predhriať gril zapnutím všetkých hlavných horákov na vysoký plameň, veko zatvorte po dobu približne 10 minút. Potraviny ktoré sa varí krátku dobu (ryby, zelenina) môže byť veko grilu otvorené. Varenie s uzavretým vekom zaistí vyššie teploty, ktoré môžu znížiť dobu varenia a mäso bude rovnomernejšie varené. Potraviny, ktoré majú dobu varenia dlhšiu ako 30 minút, ako je pečené mäso, môžu byť varené nepriamo (s horákom zapáleným naproti umiestnenie potravín). Pri varení veľmi chudého mäsa, ako je kuracie prsia alebo chudého bravčového mäsa, mriežky možno naolejovať pred ohrevom pre zníženie lepenie. Varenie mäsa s vysokým obsahom tuku môže vytvoriť „vzplanutie“. Redukujte Množstvo Tuku Alebo znížte teplotu. V prípade, že dôjde k vzplanutiu, potravinu presuňte preč z plameňov a znížte teplotu. Nechajte veko otvorené.

Použitie infračerveného hlavného horáka (ak je súčasťou výbavy): Postupujte podľa postupu zapálenia infračerveného horáka a nechajte horák rozhorieť na plný výkon po dobu asi 5 minút do doby, než bude žiariť červeno. Jedlo na grile varíme podľa časov uvedených v tabuľke pre infračervené grilovanie. V závislosti na vašej chuti, pokračujte vo varení na infračervených horákoch na vysokej, strednej alebo nízkej úrovni. Uzavrite veko a nechajte teplotou rúry pomaly dokončiť jedlo.

POZOR! Vzhľadom k veľkému teplu, ktoré infračervené horáky vydávajú, nenechávajte jedlo bez dozoru. Udržujte veko otvorené pri varení s infračervenými horákmi nastavenými na vysoký výkon. Intenzívne teplo zaistujú zodpovedajúce teploty dokonca s otvoreným vekom. To tiež umožňuje sledovanie potravín, aby sa zabránilo spáleniu.

Priame varenie: Umiestnite potraviny na gril priamo nad teplo. Táto metóda sa zvyčajne používa pre zatiehnutie mäsa alebo na potraviny, ktoré nevyžadujú dlhšiu dobu varenia, ako sú hamburgery, steaky, kuracie kúsky, alebo zelenina. Jedlo sa najprv zatiehne, a potom sa teplota zníži na dokončenie varenie podľa vašich preferencií.

Nepriame varenie: s jedným alebo viac horákmi v prevádzke, umiestnite potraviny na gril cez horák, ktorý nie je v prevádzke. Teplo obieha okolo potravín, pomaly a rovnomerne sa varí. Varenie touto metódou, je rovnaké, ako príprava pokrmov v rúre, a je všeobecne používaná pre väčšie kusy mäsa, ako sú pečené mäso, kurčatá a morky, ale môže byť tiež použitá pre varenie potravín, ktoré sú náchylné na vzplanutie, alebo pre údenie potravín. Nižšie teploty a pomalší časy varenia sa líši v potravinách.

Použití zadného horáka (ak je súčasťou vybavenia): Odstráňte otepľovanci rošt pred použitím, extrémne teplo ho môže poškodiť. Grilovací rošty by tiež mali byť odstránené v prípade, že zasahujú do grilovanie. Zadný horák je určený na použitie v spojení s rotisérií, je k dispozícii u predajcu. Pozri montážne pokyny grilovacie súpravy.

Ak chcete použiť protiváhu - vyberte motor rotisérie z plynovom grile. Položte ražeň s mäsom cez závesy vnútri grilu. Mäso bude prirodzene visieť ťažkú stranou nadol. Utiahnite protizávažie ramenom nahoru. Posuňte protiváhu dovnútra alebo von na vyvažovanie a utiahnite na mieste. znovu nainštalujte motor a zahajte varenie. Umiestnite kovovú misku pod mäso pre odkvapkávaniu šťavy na lahodnú omáčku. Polievacie zmes môže byť pridaná podľa potreby. Pre utesnenie šťavy v mäse, najprv pracujte na zadnom horáku na vysokej úrovni až do zhnednutia, potom znížte teplotu na dôkladne jedla povarte. Udržujte zatvorené veko pre dosiahnutie najlepších výsledkov. Vaše pečienka a hydina bude dokonale hnedá na vonkajšej strane a zostane šťavnatá. Napríklad 1,3kg kuraťa, sa na grile upečie za 1,5 hodiny. Pozri vaše celoročné grilovacie kuchárka Napoleon, pre podrobnejšie pokyny.



VAROVANIE! Barbecue omáčka a soľ môže byť žieravá a spôsobí prudké zhoršenie zložiek v plynovom grile ak nie je pravidelne čistený. Po dokončení varenia rozoberte komponenty rotisseries, dôkladne ich umyte teplou mydlovou vodou a upracte.

Horák pre údenie: Tento horák je určený pre použitie ve spojení so zásobníkom na vonné drevené šupiny. Riadte sa pri zapalovaní dle pokynov tohto horáka a prevádzkujte tento horák na plný výkon po dobu 10 minút, ďalej se znížením intenzity, ako je požadováno.

Otvorte zásuvku zásobníka a umiestniť malé množstvo drevnej štiepky do pevnej časti zásobníka. Je veľmi jednoduché, aby „predymiť“, preto použite malé množstvo na vašich prvých niekoľkých pokusoch. Ak chcete získať správnu dymovú arómu, je potrebné mať pramienok dymu. Príliš mnoho dymu vlajúce z jednotky nie je žiaduce a zanechá stopu na potravine, ktorá nebudě mať dobrú chuť. Drevo je nutné namáčať pred použitím, spomalí spaľovanie a zvýši dymovú arómu.

Drevo pre udenie prichádza v rôznych formách, kusy, štiepky a pelety, ale tiež prichádza v mnohých variantoch (príchute) od jablka, orechu, každý vysiela inú chuť. Používajte len drevo, ktoré viete, že nebolo ošetrované, alebo ešte lepšie kúpiť original od Napoleona.

Infračervené teplo

Väčšina ľudí si nevedomuje, že sa zdrojom tepla sme najviac oboznámení, naše slnko ohrieva Zem hlavne infračervenou energiou. Jedná sa o formu elektromagnetickej energie, s vlnovou dĺžkou väčšou, ako sú červené časti viditeľného svetelného spektra, ale menej než rádiových vln. Táto energia bola objavená v roku 1800 sirom Williamom Herschelom, ktorý rozptýlil slnečné svetlo na jednotlivé farby pomocou hranola. Ten ukázal, že väčšina tepla v lúča sa dostala do spektrálnej oblasti hneď za červenú konci spektra, kde svetlo nebolo možné vidieť. Väčšina materiálov ľahko absorbuje infračervené žiarenie v širokom rozsahu vlnových dĺžok, čo spôsobuje zvýšenie jeho teploty. Rovnaký jav spôsobuje, aby sme cítili teplo, keď sme vystavení slnečnému žiareniu. Infračervené lúče zo slnka cestujú cez vákuový priestor, cez atmosféru, a preniknú na našu pokožku. To spôsobuje zvýšenú molekulárnej aktivitu v koži, ktorá vytvára vnútorné trenie a generuje teplo, čo nám umožňuje cítiť teplo.

Potraviny varené cez infračervený zdroj tepla sú ohrievané na rovnakom princípe. Grilovanie na drevenom uhlí je našou najznámejšou voľbou pre infračervené varenie. Žeravé brikety vyžarujú infračervenú energiu na potraviny, ktoré sa varia s veľmi malým efektom vysušenie. Akékoľvek šťavy alebo oleja, ktoré odkvapkávajú z potravín na drevené uhlie, sa vyparí a dym dá potravinám lahodnú grilovanú chuť. Napoleon infračervený horák varí rovnakým spôsobom. V každom horáku je 10,000 portov - každý horí vlastným malým plameňom - to spôsobí, že povrch keramické dlaždice bude žiariť červeno. Táto žiara vyžaruje rovnaký typ infračerveného tepla do potravín, ako uhlie, a to bez ťažkostí alebo neporiadku. Infračervené horáky tiež poskytujú dôsledne vykurovanú plochu, ktorá je oveľa jednoduchšie na reguláciu ohňa. Pre prudké grilovanie, horáky možno nastaviť na vysokú teplotu, ale možno tiež zvoliť pomalší varenie. My všetci vieme, ako je ťažké grilovať na drevenom uhlí ohňa. Tradičné plynové horáky varí potraviny iným spôsobom. Vzduch obklopujúce horák je zahrievaný do spaľovacieho procesu a potom zvýši na varenie. To vytvára nižšie grilovacej teploty, ktoré sú ideálne pre jemnejšie kuchyni, ako sú morské plody alebo zelenina, zatiaľ čo Napoleon infračervené horáky produkujú spaľujúce teplo pre šťavnatejšie, chutnejšie steaky, hamburgery a iné mäso. Pre doby varenia a tipy nájdete v liste infračerveného grilovanie.

Tabuľka infračerveného grilovaní

Jedlo	Kontrola nastavenia	Čas varení	Užitočné návrhy
Steak 2.54cm tlstý	Vysoká teplota 2 min. z každé strany. Vysoká teplota 2 min. z každé strany Potom strední teplota. Vysoká teplota 2 min. z každé strany Potom strední teplota.	4 min. – Rare 6 min. – Medium 8 min. – Well done	Pri výbere mäsa pre grilovanie, spýtajte sa na mramorovej rozloženie telesného tuku. Tuk pôsobí ako prírodná masť pri varení a udržuje ju vlhké a šťavnaté.
Hamburger 1.27cm tlstý	Vysoká teplota 2 min. z každé strany. Vysoká teplota 2 1/2 min. z každé strany. Vysoká teplota 3 min. z každé strany	4 min. – Rare 5 min. – Medium 6 min. – Well done	Príprava hamburgerov na želanie je ľahšie zmenou hrúbky vašich fašírok. Ak chcete pridať exotickú chuť, pre vaše mäso, skúste pridať hickory-biely orech drevené šupiny od Napoleon.
Kurací kúsky	Vysoká teplota 2 min. z každé strany. Potom strední- nízka teplota.	20-25 min.	Spájaná stehná a nohu zo strany bez kože by mely byť naporciované na 3/4 aby sa lepe položilo mäso na gril. Mäso sa griluje rýchlejšie a rovnomernejšie. Ak chcete pridať chuť do vášho varenia, skúste pridať mesquite drevené vonné šupiny od Napoleon do udiacej trubice.
bravčové kotlety	Strední	6 min. z každé strany	Odstráňte prebytočný tuk pred grilovaním. Zvoľte extra silné kotlety na ďalšie konanie.
Rebrá	Vysoká teplota 5 minút pre pomalé dokončení	20 min. z každé strany, otáčajte často	Vyberte si rebrá, ktoré sú chudá a mäsitá. Grilujte, kým sa mäso ľahko oddelí od kosti.
jahňacie kotlety	Vysoká teplota 5 minút, strední pre dokončení	15 min. z každé strany	Odstráňte prebytočný tuk pred grilovaním. Zvoľte extra silné kotlety na ďalšie konanie.
Párok v rožku	Strední - nízka	4-6 min.	Zvoľte väčšiu veľkosť viedeňských párkov. Rozrežte kožu pozdĺžne pred grilovaním.

Návod na čistenie



SK

POZOR! Pri údržbe grilu vždy používajte ochranné rukavice a ochranné okuliare.

POZOR! Aby sa predišlo možnosti popálenia, mala by byť údržba vykonaná iba v prípade, keď je gril vychladnutý. Vyhnite sa nechránenému kontaktu s horúcimi povrchmi. Zaisťte, aby boli všetky horáky vypnuté. Čistite gril v oblasti, kde čistiace prostriedky nepoškodí palubu, trávnik, či terasu. Nepoužívajte čistič na rúry na čistenie akejkolvek časti tohto plynového grilu. Nepoužívajte samočistiaci prostriedky na rošty alebo akékoľvek iné časti. Barbecue omáčka a soľ môže byť žieravá a spôsobí prudké zhoršenie častí na plynovom grile ak nie je pravidelne čistený.

Poznámka: nerezová oceľ má sklon k oxidácii alebo vzniku škvŕn v prítomnosti chloridov a sulfidov, a to najmä v pobrežných oblastiach a iných drsných podmienkach, ako je teplo, vysoko vlhkom prostredí okolo bazénov a horúce výfuky. Tieto škvŕny môžu byť vnímané ako hrdza, ale môžu byť ľahko odstránené, alebo im možno zabrániť. Pre zaistenie prevencie a odstránenie škvŕn, premyte všetky oceleové a chrómované povrchy každé 3-4 týždne, alebo tak často, ako je požadované, čerstvou vodou a / alebo čistiacim prostriedkom na nerezovú oceľ.

Mriežky / rošty a prihrievacia rošt: čistí sa najlepšie kefou z mosadzného drôtu v predhrievacím období. Oceleová vlna môže byť použitá pre odolné škvŕny. Je bežné, že mriežky (ak sú k dispozícii), môžu natrvalo zmeniť farbu z bežného používania v dôsledku vysokej teploty.

Ovládací panel: Text ovládacieho panela je vytlačený priamo na nerezovej ocele a pri správnej údržbe zostane tmavý a čitateľný. Na čistenie panelu, používajte iba teplou mydlovou vodou alebo čistič nerezovej ocele je k dispozícii od vášho predajcu Napoleon. Nikdy nepoužívajte abrazívne čistiace prostriedky na všetky nerezové plochy, najmä tlačené časti ovládacieho panelu, tlač môžete úplne odstrániť.

Čistenie vnútra v plynovom grile: Odstráňte grilovací rošt. Použite mosadznú drôtenú kefu na čistenie nečistôt z odliatku strán a pod vekom. Oškrabte vriacej dosky špachtľou alebo škrabkou, a použite drôtenú kefu na odstránenie popola. Odstráňte vriacej dosky a nečistoty z horákov s mosadzným drôtenou kefou. Zmeťte všetky nečistoty z vnútra grilu plynu do odkvapkávacej misky.



VAROVANIE ! Vstavací grily sú dodávané s odkvapkávacou miskou, ktorá slúži na zadržanie len minimálneho množstva tuku . Aby sa zabránilo požiaru , musia sa miska čistiť po každom použití.

Záchytné vaničky : Vyčistite odkvapkávacu vaňu po každom použití, aby sa zabránilo hromadeniu mastnoty . Maz a prebytok prejde do odkvapkávacej vane, ktorá sa nachádza pod plynovým grilom . Na čistenie odkvapkávacia vane ju posuňte . Nikdy nepoužívajte na odkvapkávacej vaňu hliníkovú fóliu , piesok alebo iného materiály , pretože by to mohlo zabrániť, aby tuk z tiekol správne . Vaňa by mala byť vyčistená pomocou špachtľou alebo škrabky.

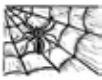
Čistení vnějšího povrchu grilu: Nepoužívajte abrazívni čistící prostředky ani drátěnku na jakémkoliv lakovaném, porcelánovém nebo nerezovém povrchu vašeho Grilu Napoleon. Pokud tak učiníte, poškrábete povrch grilu. Vnější grilovací plocha by měly být čišťena výhradně teplou mýdlovou vodou. K čišťení nerezových ploch, použijte neabrazívni čistič. Vždy otírejte ve směru vláken. V průběhu používání mohou nerezové díly změnit po zahřátí barvy, obvykle do zlatého nebo hnědého odstínu. Toto zbarvení je normální a nemá to vliv na výkon a funkci grilu. Se smaltovými komponenty je nutno zacházet s opatrností. Originál čistící prostředky můžete zakoupit u Vašeho prodejce NAPOLEON.

Svetlo: Šošovku možno čistiť teplou mydlovou vodou a mäkkou, čistou handričkou. Odolné skvrny- môže byť použité malé množstvo odmasťovadlá. Nepoužívajte abrazívne čistiace prostriedky, pretože to môže poškriabať alebo poškodiť šošovku.

Pokyny pre údržbu

Odporúčame každoročne vykonať dôkladnú kontrolu a servis grilu kvalifikovaným servisným technikom.

Za všetkých okolností udržiajte priestor na grilovanie bez horľavých materiálov, benzínu a ďalších horľavých kvapalín. Nebráňte prietoku vetracieho a spaľovacieho vzduchu. Udržiajte vetracie otvory pre plynovú fľašu v skriní v čistote (nachádza sa na bočných stranách a na prednej a zadnej časti).



VAROVANIE! Pri čistení grilu vždy používajte ochranné rukavice a ochranné okuliare.

VAROVANIE! Vypnite plyn pri zdroji a pred údržbou odpojte aj jednotku. Aby sa predišlo možnosti popálenia, údržba by mala byť vykonávaná len v prípade, keď je gril vychladnutý. Skúška tesnosti musí byť vykonaná každý rok a vždy, keď niektorá časť bola menená.

Horák: horák je vyrobený zo hrubostennej nerezovej ocele 304, ale extrémne teplo a agresívne prostredie môže spôsobiť vznik povrchovej korózie. To môže byť odstránené pomocou kefy z mosadzného drôtu.

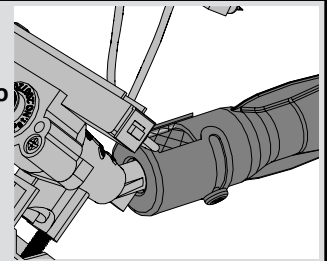
POZOR! Dajte si pozor na pavúky.

Pavúky a hmyz sú priťahované k vôni propánu a zemného plynu. Horák je opatrený ochranou proti hmyzu, čo znižuje pravdepodobnosť, že hmyz vnútri horáka vytvorí hniezda, ale nie úplne tento problém vyloučí. Hniezdo alebo sieť môže spôsobiť, že horák bude horšie spaľovať a vyznačujú sa mäkkým žltým alebo oranžovým plameňom, alebo v najhoršom môžu spôsobiť požiar (flashback) na vzduchovej klapke pod ovládacím panelom. Ak chcete vyčistiť vnútro horáka, musí byť odstránený z plynového grilu: Odstráňte skrutku (γ), ktorý drží horák k zadnej stene. Posuňte horák a vyberte ho. Čistenie: Použite pružnú kefu na Venturiho trubice a vyčistíte vnútorné časti horáka a všetky uvoľnené nečistoty z horáka cez prívod plynu. Skontrolujte pripojenie a priechodnosť horákov a ventilových otvorov. Otvory sa môžu take upchať počas používania zvyšky varenia a koróziou. Pre prečistenie použite otvorenú kancelársku sponku alebo dodaný port pre údržbu a čistenie. Vyvrtajte blokované porty pomocou tohto vrtáka v malej akumulátorové vrtáčke. Otvory sa ľahšie čistia, keď je horák odstránený z grilu, ale tiež to môže byť vykonané s horákmi namontovanými. Nepoužívajte flex vrták pri vrtaní otvorov, pretože to spôsobí, že vrták zničí. Toto čistenie je len na otvory horáka, nie pre vstupné otvory (trysky), ktoré regulujú tok do horáka. Dávajte pozor, aby ste nezväčšovali otvory. Uistite sa, že je všetko čisté, utiahnuté a bez iných porúch.

Reinštalácia: Reverzný postup pri spätnej inštalácii horáka. Skontrolujte, či je ventil vstupuje do horáka. Riadne utiahnite skrutky na dokončenie preinštalovania.



POZOR! Pri opätovnej inštalácii horáka po čistení je veľmi dôležité, že ventil / otvor vstúpi do trubice horáka pred zapálením vášho plynového grilu. Ak ventil nie je vo vnútri rúrky horáka by mohlo dôjsť k požiaru alebo výbuchu.



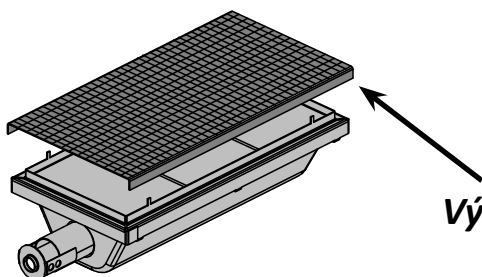
Ochrana infračervených horákov: Infračervené horáky grilu sú navrhnuté tak, aby mali dlhú životnosť, ale musí sa o ne starať, aby sa zabránilo praskaniu ich keramických povrchov. Praskliny spôsobí poruchu horákov. Nižšie sú uvedené niektoré z príčin a kroky, ktoré musíte podniknúť, aby ste sa im vyhli. Na škody, ktoré by boli spôsobené nedodržaním týchto pokynov, sa nevzťahuje záruka na Váš gril.

1. Náraz tvrdých predmetov - Nikdy nedovoľte, aby ťažké predmety udreli do keramiky. Buďte opatrní pri vkladaní alebo vyberaní roštov a doplnkov do alebo z grilu.
2. Kontakt s vodou alebo inými tekutinami - chladné tekutiny v kontakte s horúcim keramickým povrchom spôsobí prasknutie. Nikdy nelejte vodu do grilu na hasenie plameňov. V prípade, že sa keramický vnútro horáka namočí, pokiaľ nie je používaný, môže neskôr prevádzku horáka vytvárať paru, ktorá môže vytvárať dostatočný tlak na popraskanie keramiky. Opakované namáčanie keramické dosky môže tiež spôsobiť, že sa zväčší a rozšíria. Táto expanzia spôsobuje neprimeraný tlak na keramike, ktorá môže spôsobiť jej prasknutie a rozpadnutie.

- i) nikdy nesmie prísť voda do grilu k likvidácii ohňa.
- ii) Nepokúšajte sa prevádzkovať infračervené horáky vonku, keď prší.
- iii) Ak zistíte, že je vo vnútri grilu voda (z dôvodu vystavenia dažďu, postrekovače, atď.), skontrolujte keramický horák. Ak je keramika vlhká, odstráňte horák z grilu. Otočte ho hore nohami a vypustite prebytočnú vodu a nechajte doma uschnúť.

3. Porucha ventilácie horúceho vzduchu na grile - Pre správne fungujúci horáky, musí mať horúci vzduch možnosť, ako uniknúť z grilu. Ak horúci vzduch neunikne, môžete poškodiť horáky. Nikdy nezakrývajte viac ako 75% z varnej dosky masívnym kovom (tj. Grilovaciu panvicu alebo veľký hrniec).

4. Nesprávne čistenie - neumývajte keramické dlaždice drôtenou kefou. Ak sú nečistoty na horáku zapáľte ho na vysoký výkon po dobu 5 minút s otvoreným vekom, čo nečistoty spália.



Výmena Screen N565-0002



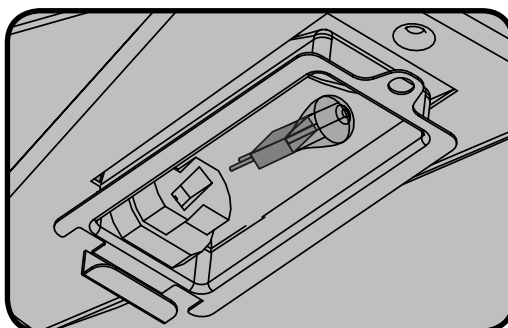
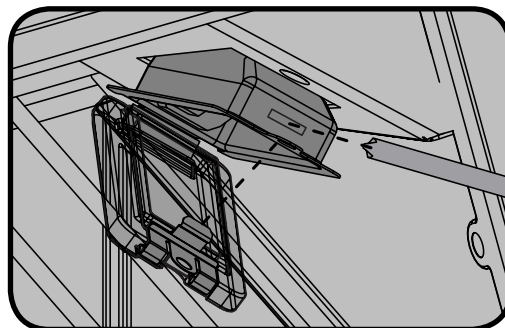
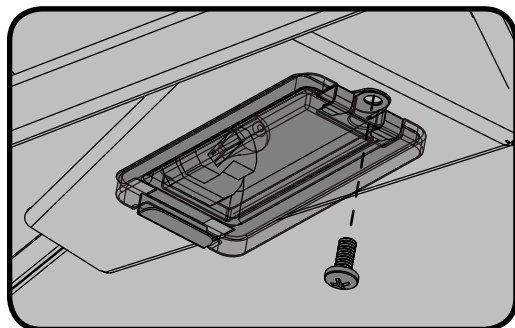
VAROVANIE! Hadice: Skontrolujte odreniny, tavenie, rezy, a praskliny v hadici. Ak existuje niektorý z týchto stavov, nepoužívajte plynový gril. Časť vymeňte u svojho predajcu Napoleon alebo s odborným technikom.

Hliníkové odliatky: Čistite odliatky pravidelne teplou mydlovou vodou. Hliník nezredne, ale vysoké teploty a poveternostné vplyvom môžu spôsobiť oxidáciu na hliníkových povrchoch. To sa javí ako biele škvrny na odliatkoch. Ak chcete dôkladne vyčistiť oblasti, čistite jemným pieskom a zľahka jemným brúsny papierom. Očistite povrch a odstráňte všetky zvyšky nalakujte vysokoteplotne odolnou farbou na grilovanie. Chráňte okolitých oblastí. Postupujte podľa pokynov na výrobu pre vytvrdenie.



VAROVANIE! Pri výmene halogénovej žiarovky vnútorných svetiel grilu vždy používajte ochranné rukavice.

Svetla: Ak chcete vymeniť halogénovú žiarovku na grile, musíte najprv odstrániť šošovku z držiaka svetla. Ak chcete odstrániť šošovku z krytu, odstráňte skrutku. Zaistenú šošovku vyberte z krytu (vrátane kovového držiaka). **Nedotýkajte sa halogénové žiarovky holými rukami. Mastnota z vašich prstov zníži životnosť žiarovky.** S rukami v rukaviaciach opatrne vytiahnite starú žiarovku z objímky a vymeňte ju za novú žiarovku. Znovu nainštalujte šošovku, zacvaknutím späť do puzdra, ohnite jazýčky na prednej strane späť do pôvodnej polohy.



Riešenie problémov

Problém	Možné príčiny	Řiešenie
Malá teplota / malá výkon, Aj keď je ventil na plný výkon.	U propánu - nesprávny postup spustenie plynu a zapaľovanie. Nesprávny predohrev	Zaistíte, aby bol zapaľovací postup starostlivo dodržiavaný. Všetky plynové ventily grilu musí byť v polohe vypnuté, predtým než sa spustí plyn. Plyn púšťajte pomaly, aby tlak vyrovnal. Vid' pokyny pre zapaľovanie. Predhrejete gril s oboma hlavnými horákmi na vysokú po dobu 10 až 15 minút.
Nadmerné vzplanutia / nerovnomerné teplo.	Krycie dosky horákov sú nesprávne inštalované. Nesprávny predohrev Nadmerný tuk a popol na krytoch horákov alebo v odkvapkávacej miske	Uistite sa, krycie dosky sú inštalované s otvormi vpredu a otvory na spodnej strane. Vid' pokyny na montáž. Predhrejete gril s oboma hlavnými horákmi na vysoký výkon po dobu 10 až 15 minút. Čistite krycie dosky a odkvapkávaciu misku pravidelne. Nevysteľte panvicu s hliníkovou fóliou. Vid' pokyny pre čistenie ..
Horáky horí žltým plameňom, je cítiť plyn.	Možno pavučina, iné nečistoty, alebo nesprávne nastavenie vzduchovej klapky.	Vyberte horák a dôkladne ho vyčistite. Pozri všeobecné pokyny pre údržbu. Otvorte mierne vzduchové uzávierky na nastavenie spaľovacieho vzduchu. (Musí byť vykonané kvalifikovaným montérom plynu.)
Horák sa nezapáli integrovaným zapaľovačom, ale zápalkou áno.	Jet-fire výstup je špinavý alebo upchaný.	Vyčistite jet-fire výstup mäkkou kefkou.
Hučanie regulátora.	Normálny jav v horúcich dňoch.	Nejde o poruchu. Je to spôsobené vnútornými vibráciami v regulátora, nemá vplyv na výkon alebo bezpečnosť plynového grilu. Hučivá regulátory nebudú nahradené.
Horáky sa nezapáli jeden od druhého.	Špinavé alebo skorodované spojky horákov.	Vyčistite alebo vymeňte podľa potreby.
Vnútri viečka sa objavuje „peeling“	Tuk z pečenia sa zhromažďuje na vnútorných stenách.	Nejedná sa o závalu. Povrch na veku je porcelán a ten sa neloupe. Peeling je spôsobený tvrdým tukom, ktorý zasychá do fariieb, ako črepy, ktoré sa odlupujú. Pravidelné čistenie tomu zabráni. Pozrite pokyny pre čistenie.
Výkon horáka na "plno" je nedostatočný. (Dunivý hluk a vlajúce modrý plameň na povrchu horáka.)	Nedostatok plynu. Prívodnej hadice je upchatá alebo poškodená. Znečistené alebo upchaté trysky. Pavučiny alebo iné látky vo Venturiho trubici. Regulátor propánu má nedostatočný prietok.	Skontrolujte stav plynu vo fľaši. Premiestnite prívodnú hadicu podľa potreby. Vyčistite otvor horáka. Vyčistite Venturiho trubicu. Zaistíte, aby bol postup zapaľovania p je starostlivo dodržiavaný. Všetky plynové ventily grilu musí byť v polohe vypnuté, predtým než otvoríte prívod plynu. Pustite plyn pomaly, aby sa správne vyrovnal tlak. Vid' pokyny k zapaľovanie.

Problém	Možné príčiny	Řiešenie
Infračervený horák (ak je vo výbave) bliká späť (počas prevádzky horáka náhle robí hlasné "prskanie")	<p>Keramický horák je preťažený tukom z kvapiek. Porty sú upchaté.</p> <p>Horák je prehriaty v dôsledku nedostatočného vetrania (príliš zakrytý povrch roštu horáku - príliš veľká panva).</p> <p>Prasknutá keramika.</p> <p>Poškodené tesnenie okolo keramiky alebo poškodený zvar v kryte horáka.</p>	<p>Vypnite horák a nechajte ho vychladnúť na alespoň dve minúty. Zapalte horák a vypalte ho na vysoký výkon najmenej po dobu päť minút, alebo dokud sa keramika rovnomerne nerozpáli do červena.</p> <p>Vypnite horák a nechajte ho vychladnúť na aspoň dve minúty. Zapáľte horák a vypáľte ho na vysoký výkon najmenej po dobu piatich minút, alebo kým sa keramika rovnomerne nerozpáľia do červena.</p> <p>Uistite sa, že nie viac ako 75% z povrchu roštu horáka je pokryté predmety alebo ich príslušenstvom. Vypnite horák a nechajte ho vychladnúť na aspoň dve minúty, a potom opätovne zapáľte.</p> <p>Nechajte horák vychladnúť a veľmi starostlivo skontrolujte trhliny. Ak sú nájdené nejaké praskliny, obráťte sa na svojho autorizovaného predajcu Napoleon a objednajte nový horák. Obráťte sa na svojho autorizovaného predajcu Napoleon.</p>
Elektronické zapáľovanie nefunguje.	<p>Jednotka nemá potrebnú elektrinu.</p> <p>Prasknutá poistka.</p> <p>Poškodený transformátor.</p> <p>Jednotka, vypínač či vedenie poškodený, skorodovaný alebo rozpojený.</p> <p>Zlý zapáľovač.</p> <p>Špinavé alebo skorodované konektory.</p>	<p>Zapojte napájací kábel do elektrickej siete na zadnej strane grile. Zapojte transformátorový kábel do elektrickej krabice.</p> <p>Vymeňte poistku umiestnenú na výstupnej linke transformátora.</p> <p>Skontrolujte, či výstup transformátora má 12VAC. V prípade potreby ich vymeňte.</p> <p>Čisté spoje a zaistené konektory sú výrobné zalisované. Prístup k doske je pod elektrickým krytom na ľavej strane skrine.</p> <p>Vymeňte zapáľovaciu jednotku - nachádza sa pod elektrickým krytom.</p> <p>Vyčistite alebo vymeňte podľa potreby.</p>
Osvetlenie grilu a ovládačov nefunguje .	<p>Jednotka nemá potrebnú elektrinu.</p> <p>Prasknutá poistka.</p> <p>Poškodený transformátor.</p> <p>Jednotka, vypínač či vedenie poškodený, skorodovaný alebo rozpojený.</p> <p>Prasknutá žiarovka (vnútorné osvetlenie).</p>	<p>Zapojte napájací kábel do elektrickej siete na zadnej strane grile. Zapojte transformátorový kábel do elektrickej krabice.</p> <p>Vymeňte poistku umiestnenú na výstupnej linke transformátora.</p> <p>Skontrolujte, či výstup transformátora má 12VAC. V prípade potreby ich vymeňte.</p> <p>Čisté spoje a zaistenie konektory sú výrobné zalisované. Prístup k doske je pod elektrickým krytom na ľavej strane skrine.</p> <p>Vymeňte žiarovky podľa pokynov v kapitole Údržba, tohto návodu.</p>

Uschovajte účtenku ako doklad o nákupe na overenie vašej ZÁRUKY.

Objednávanie náhradných dielov

Informácie o záruke

MODEL: _____

DÁTUM NÁKUPU: _____

SÉRIOVÉ ČÍSLO: _____

SK

(Záznam informácií pre ľahkú orientáciu)

Než sa obrátite na oddelenie zákaznických riešení, skontrolujte Napoleon webové stránky pre rozsiahlejšie informácie -čistenie, údržbu, odstraňovanie problémov a náhradné diely na www.napoleongrills.sk. Obráťte sa na svojho miestneho distribútora priamo (pozri zoznam kontaktov distribútorov grilov) pre náhradné diely a záručnej reklamácie.

Ak chcete spracovať reklamáciu, musíme mať k dispozícii nasledujúce informácie:

1. Model a výrobné číslo prístroja.
2. Katalógové číslo a popis.
3. Stručný opis problému („zlomený“ nie je dostatočná).
4. Fotodokumentaci
5. Doklad o nákupe (fotokópie faktúry).

V niektorých prípadoch riešenie by mohol zástupca požiadať o kontrolu v továrni pred poskytnutím náhradných dielov. Tieto diely musia byť odoslané zpet dovozci.

Než sa obrátite na riešenie pre zákazníkov, prosím, zoberte na vedomie, že na tieto položky sa nevzťahuje záruka:

- Náklady na dopravu, sprostredkovanie alebo vývozného cla.
- Náklady na pracovnú silu na odstránenie a reinštaláciu.
- Náklady na službu volania a diagnostika problému.
- Zafarbenie dielov z nerezovej ocele.
- Zlyhanie časti kvôli nedostatku údržby, alebo použitie nevhodných čistiacich prostriedkov (istiaci rúru).



POZOR! Pri rozbaľovaní a montáži odporúčame nosiť pracovné rukavice a ochranné okuliare pre vašu ochranu. Aj keď sme vynaložili všetko úsilie, aby montážny proces nebol problémový a bol bezpečný. Diely sú vyrobené z ocele, hrany a rohy môžu byť ostré, môžete si spôsobiť zranenie pri nesprávnej manipulácii!

VAROVANIE! Stavebné materiály, murivo a prach môže spôsobiť poškodenie povrchu grilov, zariadení a príslušenstva. Najlepšou možnosťou je nainštalovať súčasti po všetkých stavebných úkonoch a po dôkladnom vyčistení staveniska. Ak musia byť nainštalované súčasti pred alebo počas výstavby, je potrebné naše produkty dôkladne zakryť, aby sa zabránilo poškodeniu. Po dokončení stavby sa musia všetky povrchy vyčistiť. Nepoužívajte kyselinu soľnú k čisteniu murovacích materiálov. Vápno obsiahnuté v niektorých stavebných materiáloch je veľmi korozívne. Počas svojho zrenia (1-2 mesiace) sa odporúča, aby sa nerezová oceľ ošetrila ochranným prostriedkom alebo voskom (auto vosk je prípustný), aby sa zabránilo priamemu kontaktu vápna s materiálmi.

Začínáme

1. Odstráňte všetky kryty, vyjmite diely a gril z obalu. Zvednite víko a odstráňte veškeré zabalené komponenty. Použite seznam dílů, aby se zajistilo, že všechny potřebné díly jsou součástí dodávky.
2. Neničte balení, dokud gril není plně sestaven a nefunguje k vaší spokojenosti.
3. Sestavte gril, použijte kartonu či textilii k ochraně dílů před poškozením při montáži.
4. **Většina dílů z nerezové oceli je dodávaná s ochrannou plastovou vrstvou, která musí být před použitím grilu odstraněna. Ochranný povlak je z některé části odstraněn v průběhu výrobního procesu, a může zanechat zbytek, který může být vnímán jako škrábance nebo skvrny. Chcete-li odstranit tyto zbytky, použijte utěrku popř. čistič na nerez.**
5. Postupujte podle pokynů v pořadí, v jakém jsou stanoveny v tomto návodu.
6. K montáži jsou doporučeni dvě osoby a mají také společně zvednout hlavu grilu na sestavený koš.



Máte-li jakékoli dotazy týkající se sestavení nebo provozu grilu, nebo pokud jsou některé části poškozené nebo chybí, prosím kontaktujte vašeho prodejce Napoleon.

Nástroje potřebné pro montáž (nářadí není součástí dodávky)



10 mm

ROZMERY VSTAVANÉ JEDNOTKY

MODEL	ROZMĚRY OTVORU			POZNÁMKA
	W	D	H	
BIPRO825	1330mm	524mm	225mm	
BOČNÉ HORÁK N370-0504 -LPG	324mm	419mm	114mm	Otvor aspoň 32cm² musí byť pre spaľovací vzduch pre bočné horák



POZOR! Tento gril je určený iba pre nehorľavé skrine a musí byť inštalovaný a udržiavaný odborníkom na miestne predpisy.

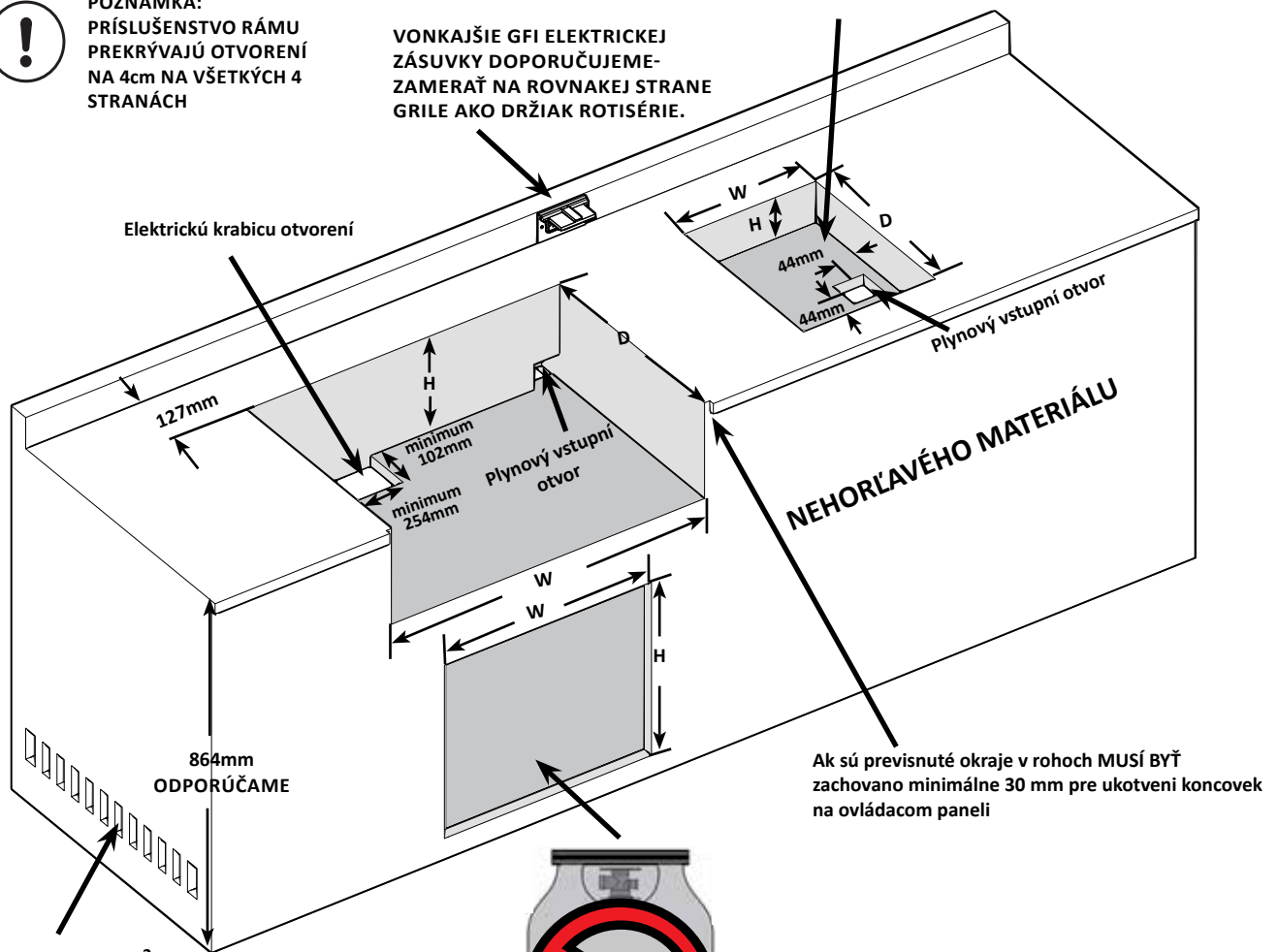
VAROVANIE! Skrine musia byť postavené z nehorľavého materiálu (certifikovaného podľa triedy A, EN 13501-1 štandard).



POZNÁMKA:
PRÍSLUŠENSTVO RÁMU
PREKRÝVAJÚ OTVORENÍ
NA 4cm NA VŠETKÝCH 4
STRANÁCH

VONKAJŠIE GFI ELEKTRICKEJ
ZÁSUVKY DOPORUČUJEME-
ZAMERAŤ NA ROVNAKEJ STRANE
GRILE AKO DRŽIAK ROTISÉRIE.

ZOSTAVENIE BOČNÉHO HORÁKA



MINIMÁLNE 65cm²
NA NUTNÚ VENTILÁCIU
NA OBOCH KONCOCH
SKRINE



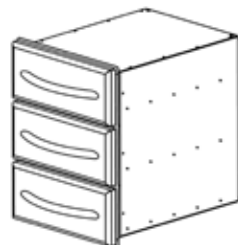
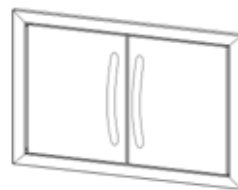
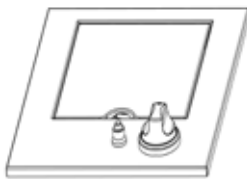


VAROVANIE! RÁM SKRINE, SKRIŇA A PULT MUSÍ BYŤ
Z NEHORĽAVÉHO MATERIÁLU.



VSTAVANÉ PRÍSLUŠENSTVO, ROZMERY PRI OTEVRENÍ

ROZMĚRY OTVORU

DIELOV #	POPIS	OBRÁZOK	W	H	D
N370-0361	PF STYLE Z NEHRDZAVEJÚCEJ OCELE		432 mm	591 mm	
N370-0359	PF STYLE Z NEHRDZAVEJÚCEJ OCELE SAMOTNEJ ZÁSUVKY		438 mm	171 mm	584 mm
N370-0360	PF STYLE Z NEHRDZAVEJÚCEJ OCELE TROJITÉ ZÁSUVKY		(438mm)	(578mm)	(584mm)
N370-0502-1 N370-0503-1	DVOJITÉ MALÉ DVERE DVOJITÉ VEĽKÉ DVERE * Rámčeky vyčnievajú z povrchu skriní 19 mm		(718mm) (959mm)	(514mm) (514mm)	
N370-0504 N370-0505	BOČNÉ HORÁK PROPÁN BOČNÉ HORÁK ZEMNÝ PLYN		(324mm)	(114mm) minimum	(419mm)

SK

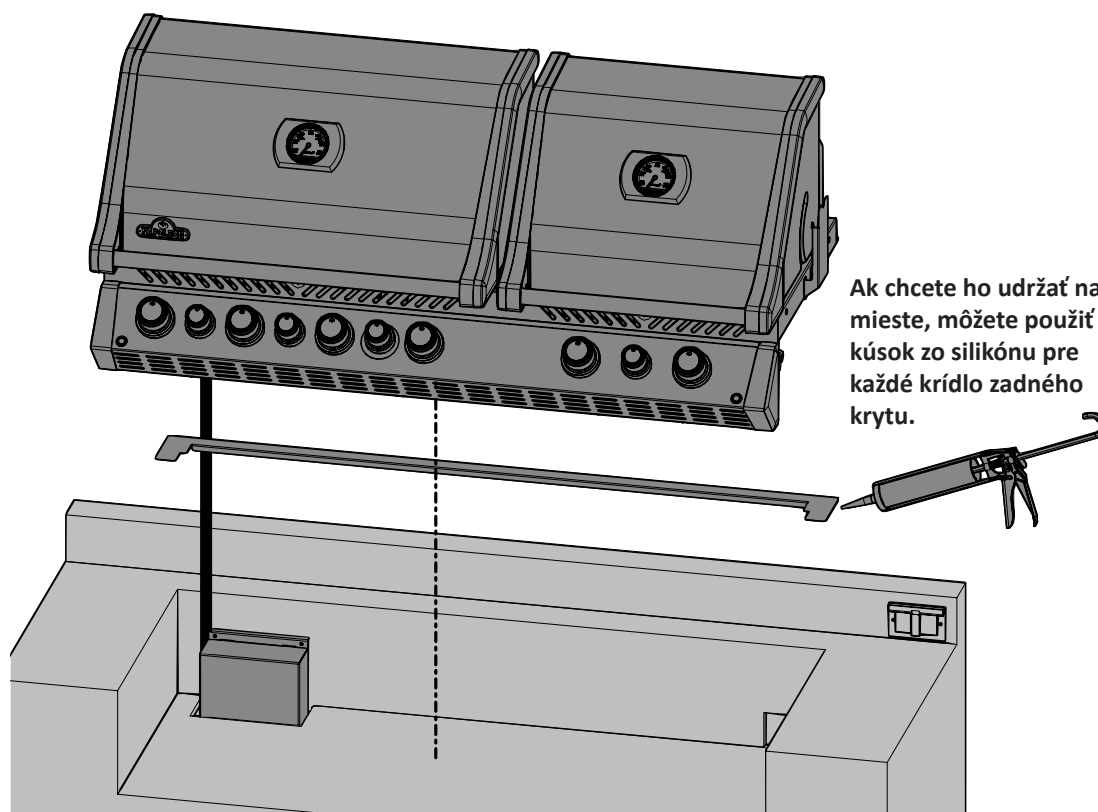
POKYNY PRE VSTAVANÉ PRÍSLUŠENSTVO ZÁSUVIEK

1. Vybalte zásuvku rámu.
2. Vyberte zásuvky z priestoru tým, že je plne rozťahnete a potom sa zdvihnete a vytiahnete zo sponky.
3. Podložte otvor, aby bolo zaistené, že kryt do neho ľahko zapadá. Uistite sa, že bočné podložky sú umiestnené v rovnakej výške ako u krytu montážnych otvorov. Môže byť tiež podložená, aby sa zabezpečilo, že predná časť skrine lícuje dookola spodnej časti otvoru.
4. Akonáhle je kryt na mieste a do štvorca, upevnite ho. (Spojovací materiál nie je súčasťou dodávky).
5. Znovu nainštalujte zásuvky sklopením zadnej časti zásuvky sa do sponky. Keď sú kolesá sú vložené do sponiek, znížením prednú časť zásuvky potom zatlačte dovnútra. Poznámka: Ak je kryt inštalovaný s podložkami, ktoré sú príliš silné, koliesko nebude pasovať do sponky. Hrúbka podložky bude musieť byť znížená.
6. Odstráňte ochranný náter zo všetkých ostatných povrchov.

SK

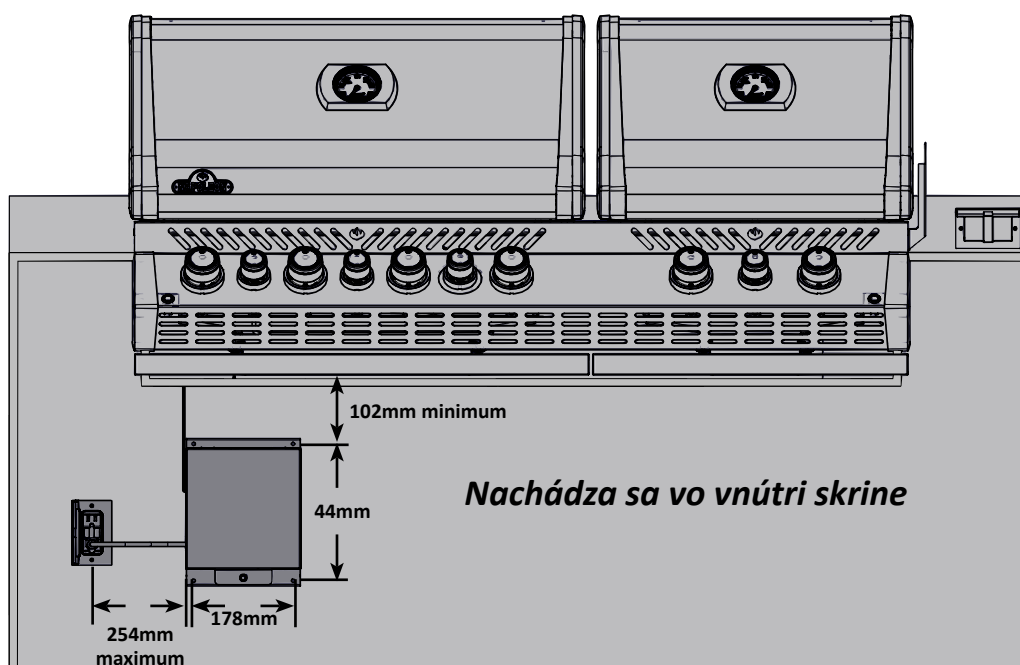
POKYNY PRE VSTAVANÉ PRÍSLUŠENSTVO DVERÍ

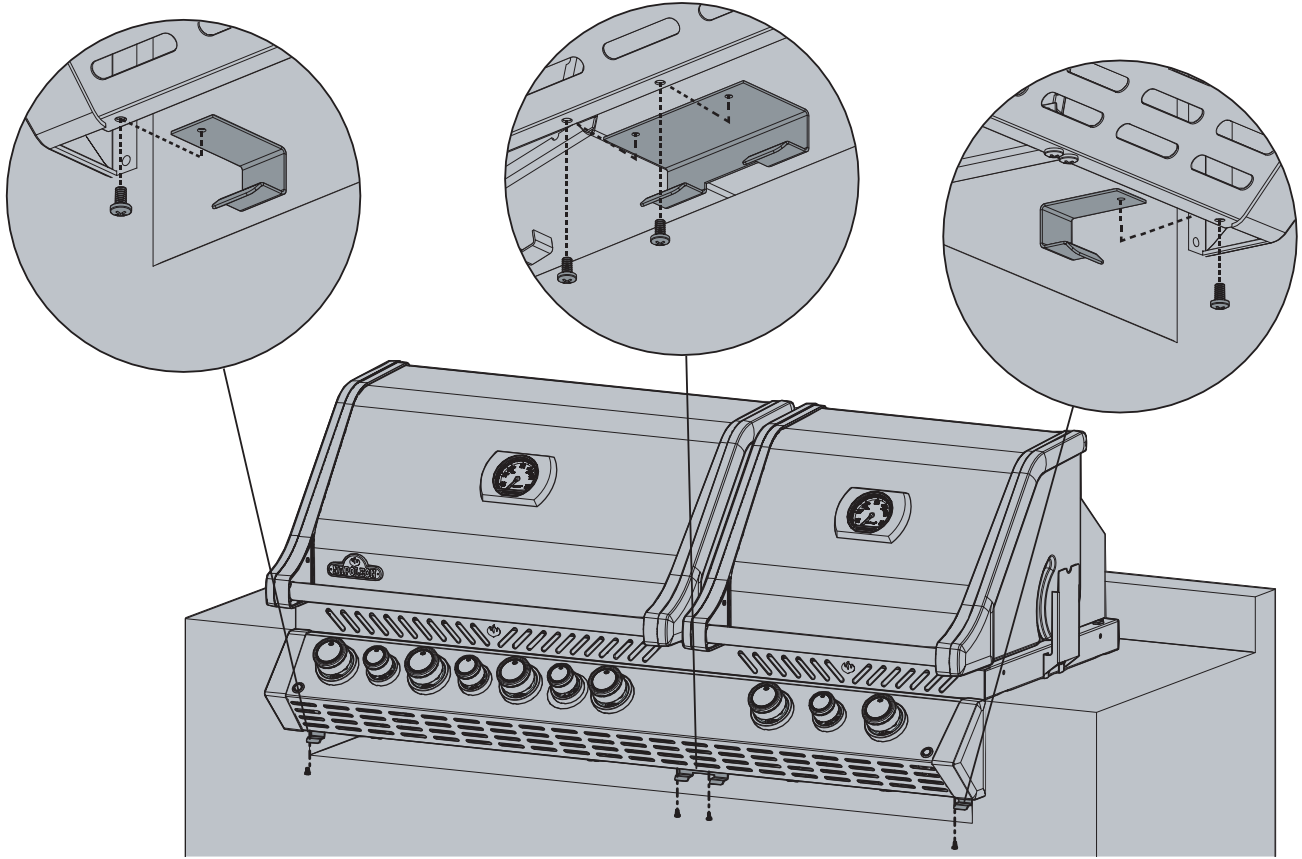
1. Rozbaľte dvere a rám.
 - a. Pre nerezové oceľové dvere PF štýlu, aby mohli byť vyňaté, treba povoliť krížový skrutku na závese, najďalej od dverí. To umožní, aby sa záves oddelil.
 - b. Pre dvojité dverné súpravy N370-0502-1 / N370-0503-1, postupujte podľa pokynov obsiahnutých v sade dverí.
2. Vycentrujte rám v otvore. Označte umiestnenie otočných otvorov, horné a dolné. Akonáhle sú všetky otočné otvory označené, odstráňte rám a pomocou vrtáku 10 mm vyvrtajte otvory pre otočné tyčky. Tieto otvory by mali byť aspoň 13 mm hlboké. Po vytvorení otvor môžete umiestniť opäť rám do otvoru. Začnite stranou závesu, ďalej podložku medzi rámom a bočnou stenou otvoru. Uistite sa, že podložky sú blízko k závesu na dvere PF štýlu. Je tiež možné pričítiť bočnú stenu ku skriňou pomocou skrutiek (nie sú súčasťou dodávky). Pripojte druhú stranu rámu rovnakým spôsobom, uistite sa, že rám je štvorcový.
3. Iné upevnenie na súprave dvojitých zakrivených dverí z nerezovej ocele v hornej a spodnej časti rámu nie sú možné. Dvere musia byť upevnené v strede a to ako v hornej a dolnej časti.
4. Akonáhle je rám zaistený a skontrolovaná pravouhlosť, dvere môžu byť znovu inštalované.
5. Odstráňte ochranný náter zo všetkých ostatných povrchov.



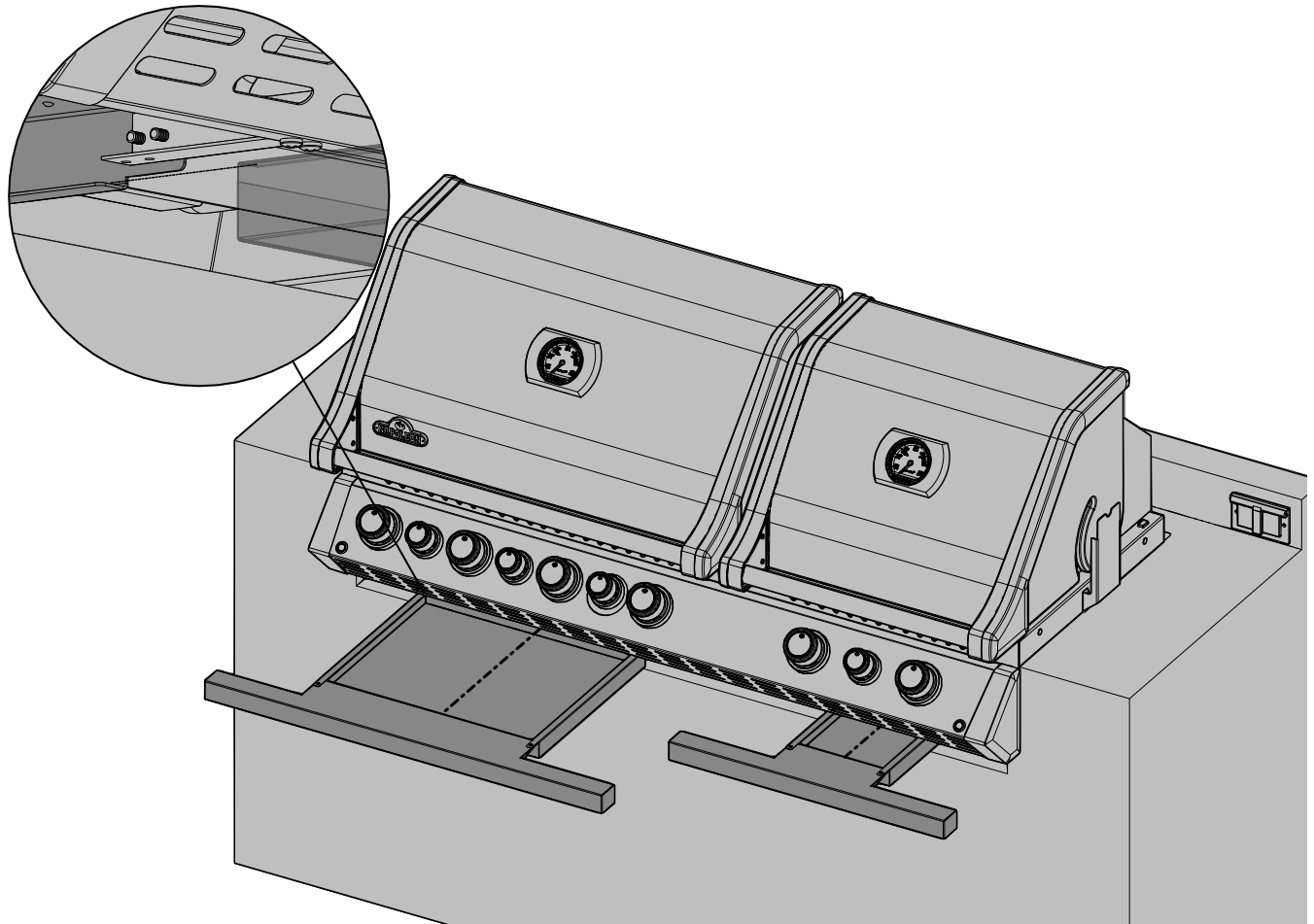
VAROVANIE! Nedodržanie týchto pokynov môže viesť k poškodeniu majetku, úrazu alebo smrti.

Elektrické systémy v grile sú vopred zmontované do elektrickej krabičky, ktorá musí byť namontovaná minimálne 102 mm pod spodnej časti roštu, ako je znázornené. Upevnite elektrickú krabičku vnútri skrine a uistite sa, že ventilačné otvory nie sú zakryté. Zapojte napájací zdroj do prúdového chrániča (GFI) chráneného obvodu. Nikdy neodstraňujte zemiaci zástrčku alebo nepoužívajte s 2-koľíkovým adaptérom.

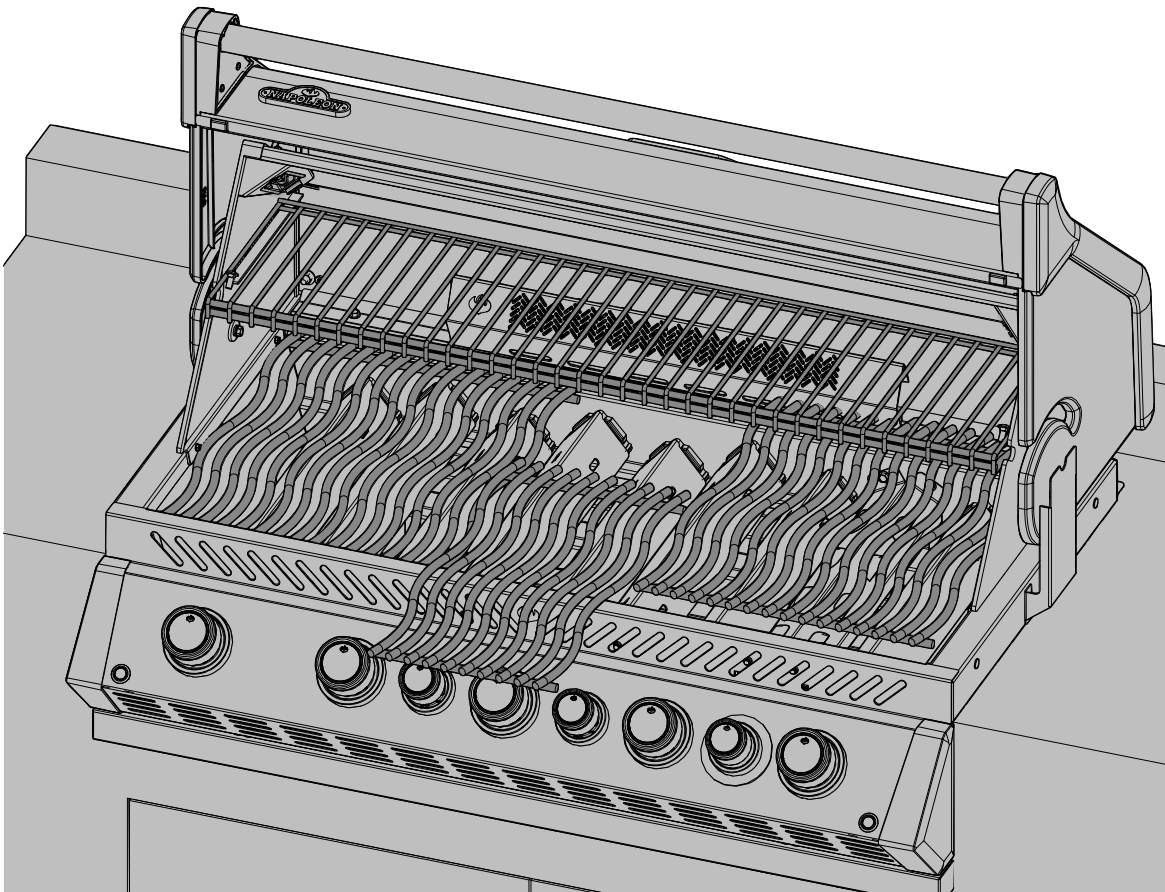
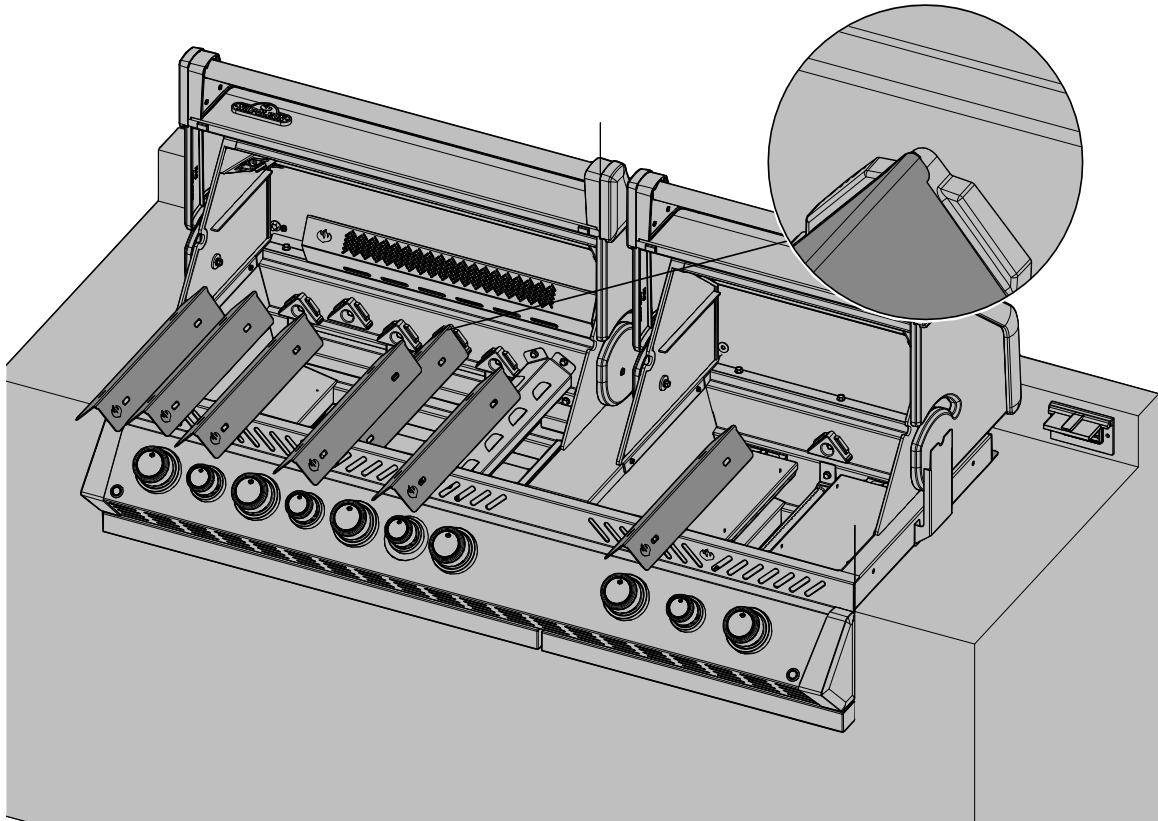




SK



SK



Pokyny k testovaniu tesnosti



VAROVANIE! Skúška tesnosti musí byť vykonaná za rok a pokaždé, keď sa fľaša odpojí, alebo, ak sa nahrádza časť plynového systému.



POZOR! Nikdy nepoužívajte otvorený plameň na kontrolu úniku plynu. Byť istí, žiadne iskry alebo otvorený oheň sú v tejto oblasti, zatiaľ čo vy skontrolovať tesnosť. Iskra alebo plameň bude mať za následok požiaru alebo výbuchu, škody na majetku, vážne ublíženie na zdraví alebo smrť.



Testovanie tesnosti: Toto sa musí uskutočniť pred prvým použitím, každý rok, a vždy, keď všetky plyné zložky sú nahradené alebo opraviť. Nefajčite pri vykonávaní tohto testu, a odstráňte všetky zápalné zdroje. Pozri Testovanie netesnosti diagram pre oblasti pre kontrolu. Vypnite všetky ovládacie prvky horáka do polohy OFF. Zapnite prívod plynu ďalej.

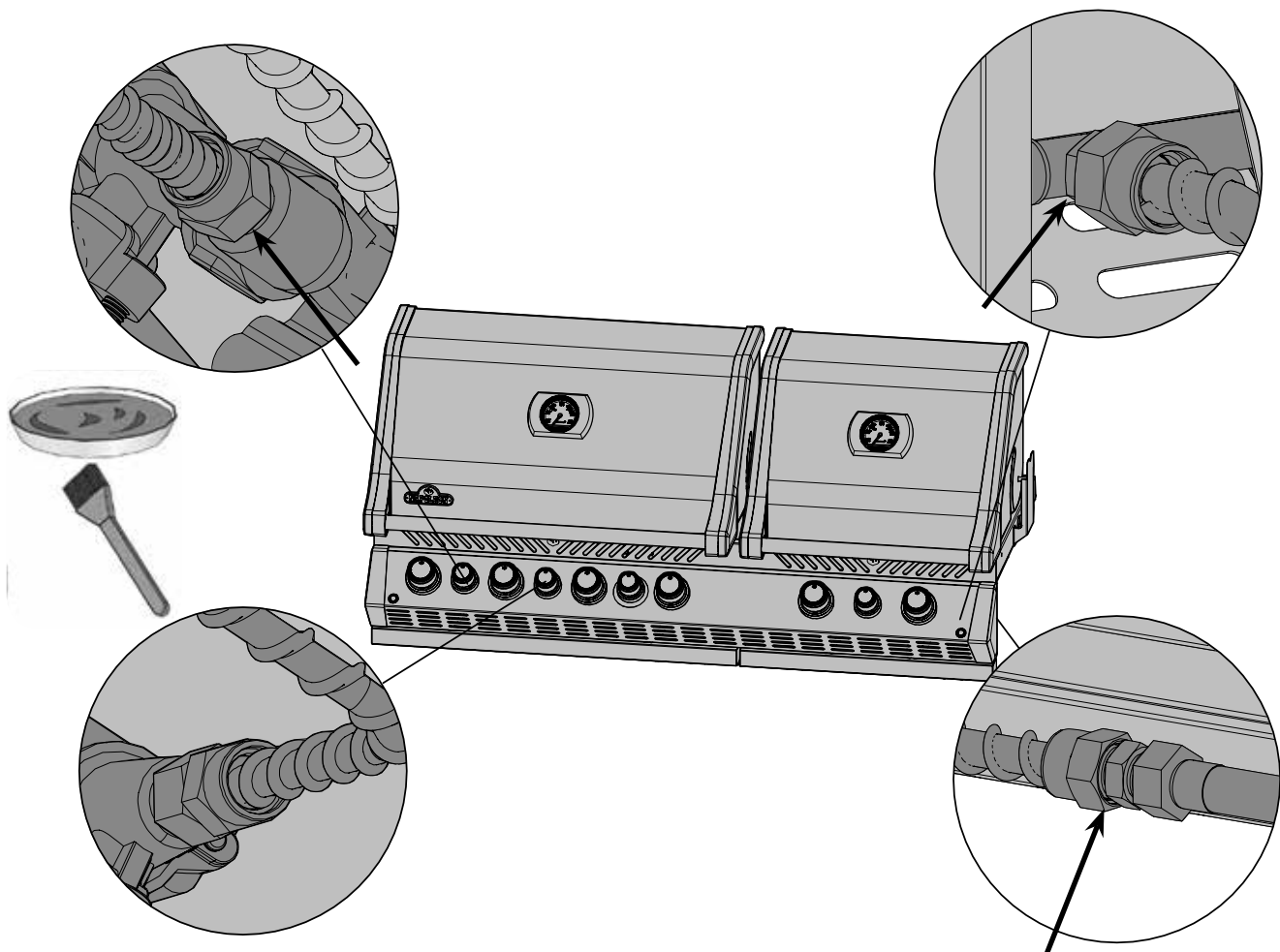


Kefa, pol vody a pol tekutého mydla a na všetkých spojov a prípojok regulátora, hadice, trubíc a ventily.

Bublíny budú indikovať únik plynu. Buď utiahnite uvoľnené kľby alebo majú časť nahradená jedným odporúčaným Napoleon oddelenia zákaznicky riešení a má gril skontrolovať certifikovaným inštalátor plynu.



Ak únik nemožno zastaviť, **okamžite vypnite prívod plynu**, odpojte ho, a majú gril skontrolovať certifikovaným inštalátor plynu alebo predajcu. Nepoužívajte gril, dokiaľ nebude opravená netesnosť.



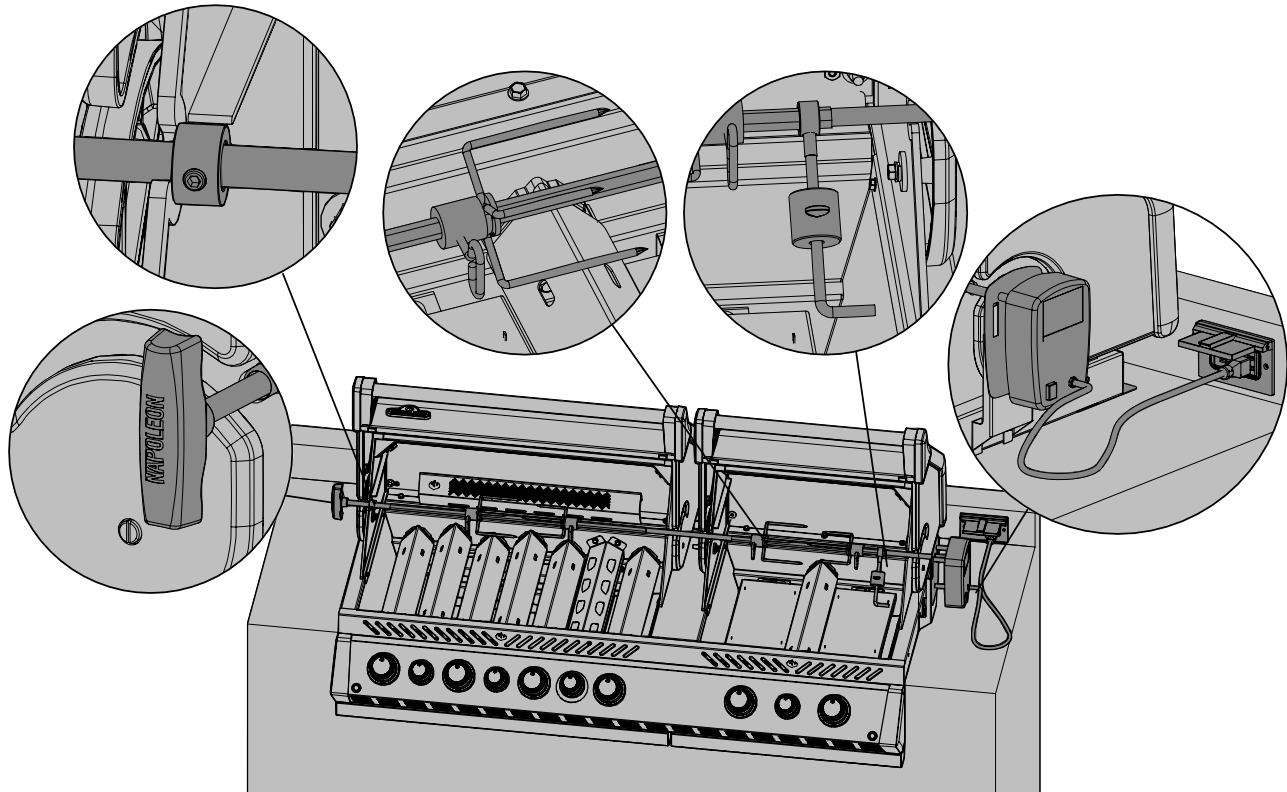
Montážny návod pre set ražňa (rotisserie)

(voliteľné príslušenstvo väčšiny jednotiek so zadným horákom)

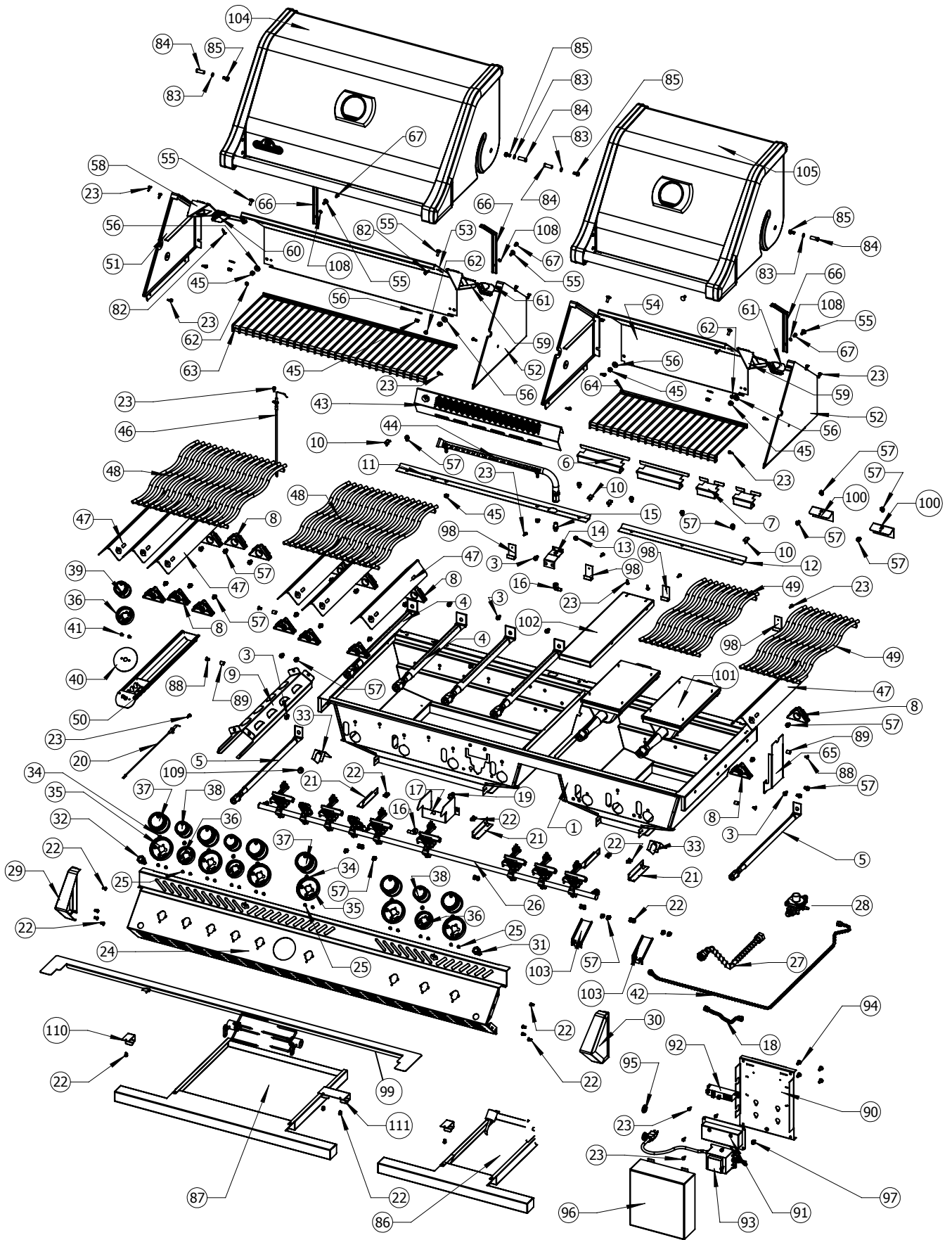
Zostavte komponenty súpravy, ako je znázornené.

SK

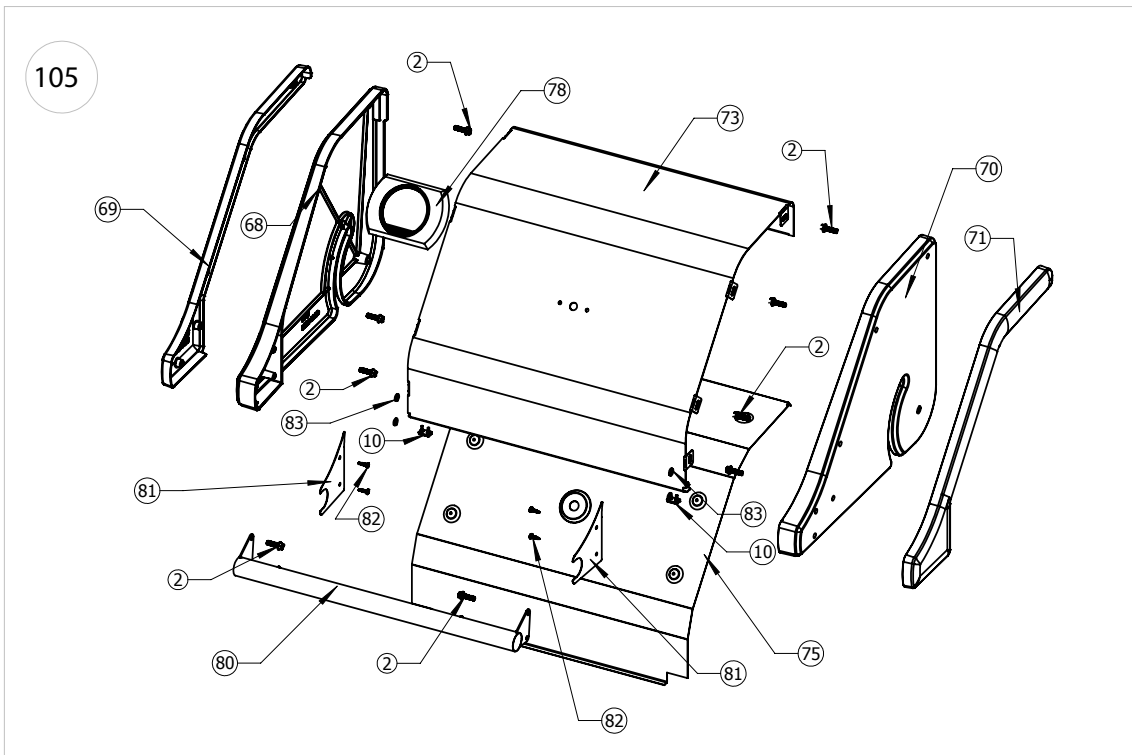
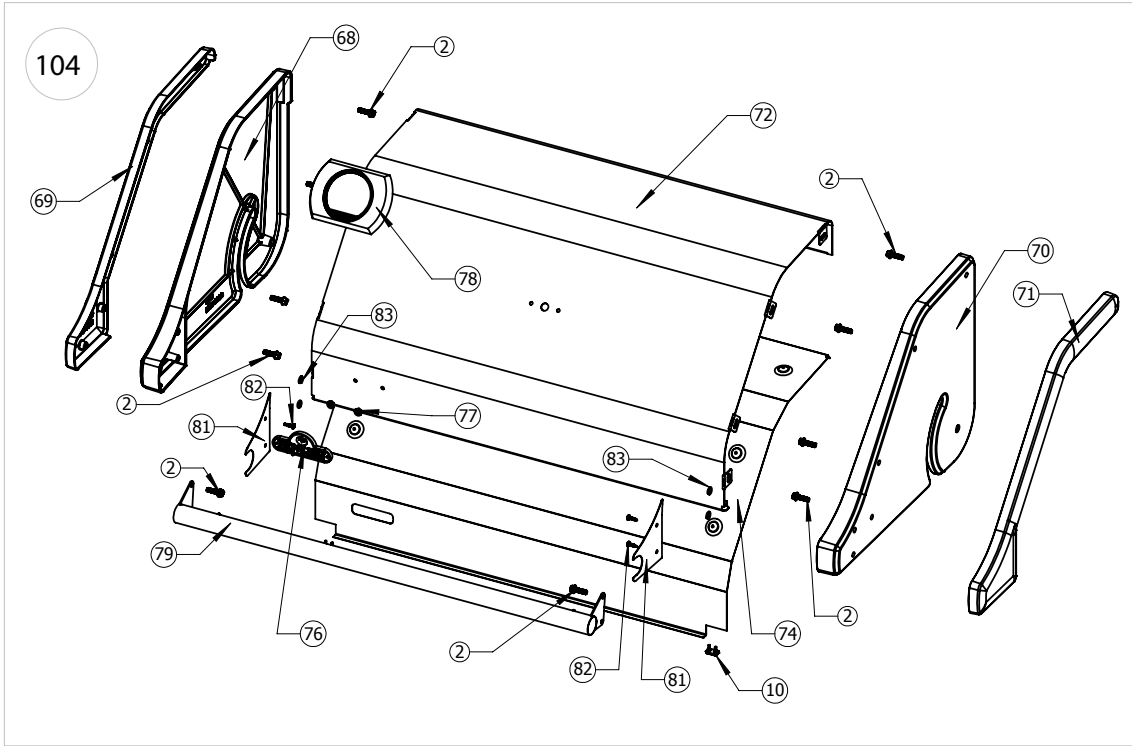
Zaistite, aby zastavené púzdro bolo utiahnuté na vnútornej strane odliatku kapoty.



SK



SK



Parts List

ITEM NO.	PART NUMBER	DESCRIPTION	825
1	N010-0814	base	x
2	N570-0087	1/4-20 x 7/8" screw	x
3	N570-0038	1/4-20 x 1/2" screw	x
4	N100-0048	main burner	x
5	N100-0049	smoker burner	x
6	N080-0320	cross light bracket	x
7	N080-0321	cross light bracket small	x
8	N080-0342	sear plate mount	x
9	N200-0106	smoker burner cover	x
10	N510-0013	black silicone lid bumper	x
11	N080-0339	burner grease shield	x
12	N080-0340	burner grease shield small	x
13	N450-0025	1/4" - 20 nut	x
14	N080-0315	bracket rear burner orifice	x
15	N455-0055	rear burner orifice	x
16	N255-0058	90 degree elbow fitting	x
17	N080-0311	bracket igniter smoke burner	x
18	N720-0056	smoker burner flex	x
19	N455-0016	smoker burner orifice	x
20	N240-0031	smoker burner igniter	x
21	N655-0183	base stiffener	x
22	N570-0042	screw, 10-24 x 3/8"	x
23	N570-0008	#8 x 1/2" screw	x
24	N475-0329	control panel	x
25	N570-0078	screw M4 x 8mm	x
26	N010-0794	manifold	x
27	N720-0070	manifold flex connector	x
28	N010-0857	step down regulator	x
29	N120-0024	end cap left	x
30	N120-0025	end cap right	x
31	N660-0003-SER	switch lights	x
32	N660-0004-SER	switch ignition	x
33	N585-0098	switch heat shield	x
34	N160-0030	LED clip	x
35	N051-0011	control knob bezel large	x
36	N051-0012	control knob bezel small	x
37	N380-0024-CL	burner control knob large	x
38	N380-0025-CL	burner control knob small	x

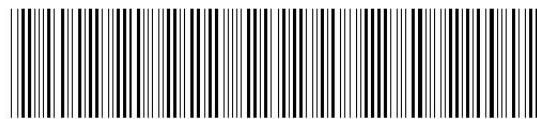
SK

ITEM NO.	PART NUMBER	DESCRIPTION	825
39	N380-0025-BK	control knob small black	x
40	N051-0010	smoker tube bezel	x
41	N570-0022	screw, 8-32 x 3/8"	x
42	N720-0053	rear burner supply tube	x
43	N350-0069	rear burner housing (infra-red)	x
44	N100-0045	rear burner	x
45	N450-0006	1/4" - 20 nut	x
46	N240-0022	rear burner electrode	x
47	N305-0082	sear plate	x
48	N305-0085	cooking grids large	x
49	N305-0092	cooking grids small	x
50	N010-0800	smoker tray	x
	N585-0101	smoker shield	x
51	N135-0015G	left side hood casting	x
52	N135-0016G	right side hood casting	x
53	N335-0076-GY2MT	hood insert, large	x
54	N335-0077-GY2MT	hood insert, small	x
55	N570-0012	carriage bolt, 1/4"-20 X 5/8	x
56	W735-0011	3/4" washer	x
57	N570-0073	1/4-20 x 5/8" screw	x
58	N350-0072	housing left light	x
59	N350-0073	housing right light	x
60	N402-0014	light left	x
61	N402-0015	light right	x
	W387-0006	replacement bulb	ac
62	N450-0009	10-24 nut	x
63	N520-0038	large warming rack	x
64	N520-0039	small warming rack	x
65	N475-0301-M06	rotisserie mount	x
66	N200-0110	light wire cover	x
67	N570-0112	screw 10-24 x 5/8"	x
68	N135-0036G	left side lid casting	x
69	N715-0091	trim left side lid casting	x
70	N135-0037G	right side lid casting	x
71	N715-0092	trim right side lid casting	x
72	N335-0078	stainless steel lid insert large	x
73	N335-0075	stainless steel lid insert small	x
74	N585-0080	lid heat shield large	x
75	N585-0095	lid heat shield small	x
76	N385-0191	NAPOLEON logo	x
77	N450-0044	logo clips	x
78	N685-0004C	temperature gauge	x
79	N010-0813	lid handle large	x
80	N010-0812	lid handle small	x
81	N080-0253G	lid handle cover	x

ITEM NO.	PART NUMBER	DESCRIPTION	825
82	N570-0013	#8 x 5/8" screw	x
83	N735-0002	1/4" lock washer	x
84	N570-0015	lid pivot screw	x
85	N570-0024	1/4-20 x 1/2" screw	x
86	N010-0827	drip pan small	x
87	N010-0828	drip pan large	x
88	N570-0101	10-24 x 3/8" screw	x
89	N450-0039	10-24 nut	x
90	N475-0353-GY1SG	panel, electrical	x
91	N190-0003	control box	x
92	N357-0019	ignition	x
93	N707-0011	transformer CE	x
	N707-0010	transformer GB	x
94	N570-0017	1/4-20 x 1/2" screw	x
95	W105-0001	snap bushing	x
96	N200-0116-GY1SG	cover, electrical box	x
97	N570-0086	#14 x 1/2" screw	x
98	N160-0031	wire clip	x
99	N715-0100	rear trim	x
100	N080-0335	bracket infra red burner mount	x
101	N010-0498	infra red burner	x
102	N715-0098	base middle trim	x
103	N215-0014	infra red burner deflector	x
104	N010-0811-SS	assembly lid large	x
105	N010-0810-SS	assembly lid small	x
108	N735-0021	washer #8 stn stl	x
109	N120-0028	sealing cap nut	x
110	N080-0354	drip pan guide	x
111	N080-0355	drip pan stopper	x
	N750-0028	harness light switch	x
	N750-0029	harness igniter switch	x
	N750-0031	harness LED	x
	N750-0032	harness wire switch	x
	N750-0034	wire connector igniter	x
	N750-0035	wire electorde extension	x
	W200-0390	sleeve wire	x
	N215-0016	large wind deflector	ac
	N215-0017	small wind deflector	ac
	69532	rotisserie kit CE	ac
	69533	rotisserie kit GB	ac
	68826	vinyl cover	ac
	56018	stainless steel griddle	ac
	56040	cast iron griddle	ac
	67731	charcoal tray	ac

x - standard

ac - accessory



N4 15-0308CE-CZ-SK